



TERMOARREDO ELETTRICO

100w

ISTRUZIONI D'USO

AVVERTENZE DI SICUREZZA



Prima dell'uso, leggere queste avvertenze e istruzioni e conservare per futuri riferimenti. La mancata osservanza dei presenti avvisi e istruzioni potrebbe causare scosse elettriche, incendi e/o infortuni gravi. Quando si usano apparecchi alimentati elettricamente, osservare sempre le normali precauzioni di sicurezza per ridurre il rischio di incendio, scosse elettriche, lesioni personali e danni materiali. L'apparecchio è destinato a essere utilizzato nelle applicazioni domestiche e similari ed in particolare nelle zone per cucinare riservate al personale nei negozi, negli uffici e negli altri ambienti professionali; nelle fattorie; da parte di clienti di alberghi, motel, e altri ambienti a carattere residenziale; negli ambienti tipo bed and breakfast. Non adatto per uso professionale. Non utilizzare l'apparecchio per usi diversi da quello per cui è concepito. Qualsiasi utilizzo diverso da quello indicato è da considerarsi improprio e pericoloso ed espone l'utilizzatore a rischi di natura elettrica e a danni alle persone. Allorché si decida di smaltire come rifiuto questo apparecchio, si raccomanda di renderlo inoperante tagliandone il cavo di alimentazione. Prima di collegare

l'apparecchio alla rete di alimentazione, controllare che la tensione indicata sui dati tecnici corrisponda a quella della rete locale e non utilizzare prese o prolunghe elettriche non compatibili con quanto indicato nei dati tecnici. Non utilizzare l'apparecchio se il cavo, la spina o alcune sue parti risultano danneggiate. Assicurarsi che il cavo di alimentazione sia adeguatamente tenuto lontano dall'apparecchio e non venga in contatto con le parti calde dello stesso o pressato su bordi o spigoli taglienti. Non scollegare mai l'apparecchio tirando il cavo. Dopo aver utilizzato l'apparecchio, scollegare il filo conduttore dalla fonte elettrica e attendere che si raffreddi prima di riporlo a posto e di procedere alla sua pulizia. Tutte le riparazioni, compresa la (eventuale) la sostituzione del cavo di alimentazione, devono essere eseguite solamente da tecnici autorizzati ed esperti, in modo da prevenire ogni rischio. Non avvolgere mai il cavo di alimentazione attorno alla mano quando l'apparecchio è connesso alla rete elettrica. In caso di temporale, scollegare il cavo di alimentazione dalla presa di corrente. Distendere completamente il cavo prima dell'utilizzo. Non tirare o trasportare l'apparecchio per mezzo del filo di alimentazione. Non usare il filo di alimentazione come manico. Non

tirare il filo di alimentazione attorno ad angoli aguzzi e non appoggiarlo su superfici calde. Conservare il presente libretto d'uso sicuro, insieme alle istruzioni, per l'intera durata di vita dell'apparecchio, a scopo di consultazione. In caso di cessione dell'apparecchio a terzi, consegnare anche l'intera documentazione. Se nella lettura di questo libretto di istruzioni d'uso alcune parti risultassero di difficile comprensione o se sorgessero dubbi, prima di utilizzare il prodotto contattare l'azienda all'indirizzo indicato.



ATTENZIONE!

Controllare periodicamente il corretto serraggio delle eventuali viti presenti, lo stato di usura dell'apparecchio ed accertarsi del suo corretto funzionamento. L'utilizzo di accessori non consigliati o non forniti dal costruttore dell'apparecchio può comportare rischi di incendio, shock elettrico o danni a persone. Scollegare sempre l'apparecchio dall'alimentazione se lasciato incustodito e prima di montarlo, smontarlo, pulirlo o mantenerlo. Non lasciare l'apparecchio esposto ad agenti atmosferici (pioggia, sole, ecc.). Non usare l'apparecchio all'aperto. Non lasciare incustodito l'apparecchio mentre è collegato

alla rete elettrica. Non utilizzare l'apparecchio in caso di mani bagnate o piedi bagnati o nudi.



ATTENZIONE!

Pericolo di soffocamento. Gli elementi dell'imballaggio non devono essere lasciati alla portata dei bambini in quanto potenziali fonti di pericolo. Tenere il sacchetto di plastica lontano dalla portata di bambini. Non è un giocattolo. Durante l'utilizzo assicurarsi che i bambini non vengano a contatto con l'apparecchio.

Se il cavo flessibile esterno di questo apparecchio è danneggiato, deve essere sostituito esclusivamente dal costruttore, dal suo servizio di assistenza, o da personale qualificato equivalente, al fine di evitare pericoli.

L'apparecchio può essere utilizzato da bambini di età non inferiore a 8 anni e da persone con ridotte capacità fisiche, sensoriali o mentali, o prive di esperienza o della necessaria conoscenza, purché sotto sorveglianza oppure dopo che le stesse abbiano ricevuto istruzioni relative all'uso sicuro dell'apparecchio e abbiano compreso i pericoli ad esso inerenti. I bambini devono essere sorvegliati per non giocare con l'apparecchio. La pulizia e la manutenzione

destinata ad essere effettuata dall'utilizzatore non deve essere effettuata da bambini. Mantenere l'apparecchio e il suo cavo fuori dalla portata dei bambini con meno di 8 anni e custodire in luogo asciutto e sicuro.

L'apparecchio non è destinato ad essere fatto funzionare per mezzo di un temporizzatore esterno o con un sistema di comando separato.

Non usare l'apparecchio se danneggiato. Non utilizzare se è caduto. Non utilizzare se presenta segni visibili di danneggiamento. Utilizzare su una superficie orizzontale e stabile.



ATTENZIONE!

Questo apparecchio è destinato esclusivamente a asciugare i tessuti lavati in acqua. Spegnerlo l'apparecchio quando non in uso e collegarlo solo a prese elettriche adeguate. Evitare di lasciarlo acceso inutilmente.

Consumo energetico in modalità off-mode: 0,00 W.

Consumo energetico in modalità stand-by: non applicabile per questo modello.



Leggere il manuale



Osservare le avvertenze e le norme sulla sicurezza

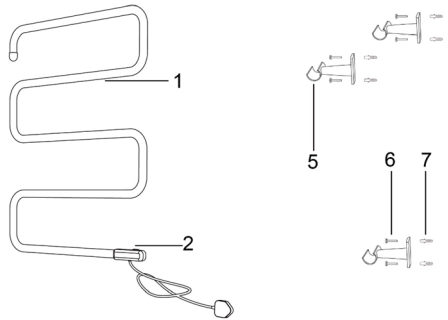


Smaltimento delle apparecchiature elettriche ed elettroniche

IPX1 Protezione contro gocce d'acqua che cadono in verticale

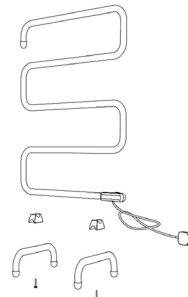
COMPONENTI

1. Corpo principale
2. On/off
3. Connettori
4. Piedi con viti
5. Staffe di montaggio a muro
6. Viti
7. Tasselli

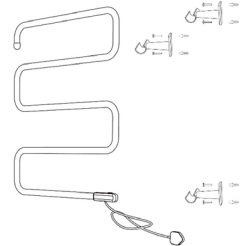


INSTALLAZIONE

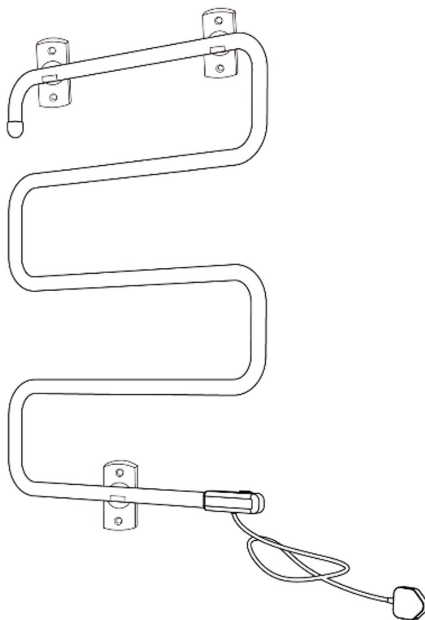
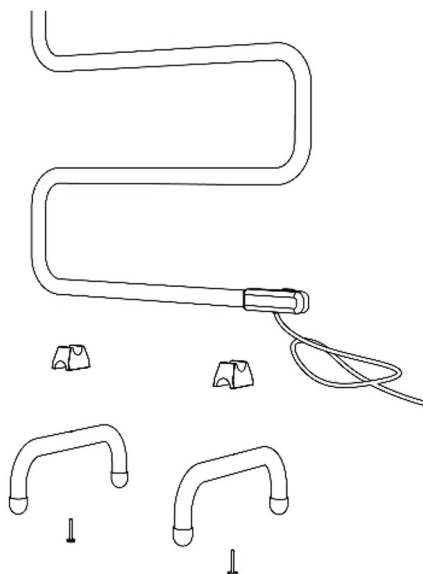
A terra



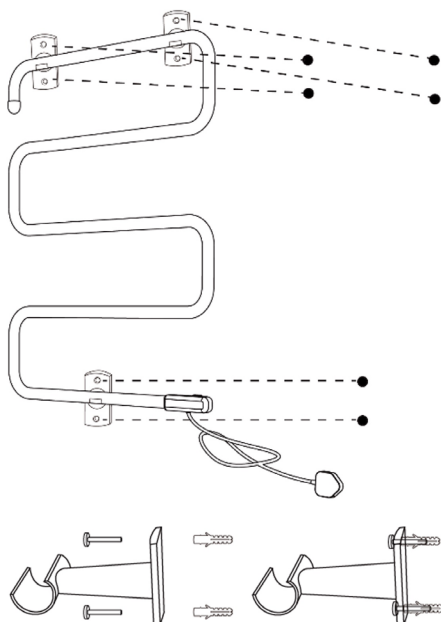
A muro



INSTALLAZIONE A TERRA



INSTALLAZIONE A MURO



ISTRUZIONI

Collegare la spina a una presa di corrente.

Posizionare l'interruttore su I, la spia di alimentazione si accende e il prodotto inizia a funzionare.

Premere l'interruttore su 0, la spia di alimentazione si spegne e il prodotto smette di funzionare.

PULIZIA E MANUTENZIONE

Prima della pulizia, scollegare il prodotto e lasciarlo raffreddare.

Non immergere il prodotto, il cavo di alimentazione e la spina nell'acqua. Mantenere il cavo asciutto.

Non pulire mai il prodotto con alcool o detersivi a base di solventi.

Si prega di pulire prima la superficie con un panno umido e poi asciugarla con un panno morbido di cotone. **NOTA BENE:** Non utilizzare spugnette metalliche o panni ruvidi per pulire il prodotto, potrebbe graffiare la superficie.

E - MEDIDAS DE SEGURIDAD



Antes de usar, lea estas advertencias e instrucciones y consérvelas para futuras referencias.

El incumplimiento de estos avisos e instrucciones podría causar descargas eléctricas, incendios y/o lesiones gra-

ves.

Cuando se utilicen aparatos eléctricos, siempre se deben seguir las precauciones de seguridad habituales para reducir el riesgo de incendio, descargas eléctricas, lesiones personales y daños materiales.

Este aparato está destinado a ser utilizado en aplicaciones domésticas y similares, en particular en zonas de cocina reservadas para el personal en tiendas, oficinas y otros entornos profesionales; en granjas; por clientes en hoteles, moteles y otros entornos residenciales; en alojamientos tipo bed and breakfast.

No es adecuado para uso profesional. No utilice el aparato para fines distintos a aquellos para los que ha sido diseñado. Cualquier otro uso se considera inadecuado y peligroso, y expone al usuario a riesgos eléctricos y daños personales.

Cuando decida desechar este aparato, se recomienda hacerlo inoperante cortando el cable de alimentación.

Antes de conectar el aparato a la red eléctrica, verifique que el voltaje indicado en los datos técnicos corresponda al de la red local y no utilice enchufes o alargadores eléctricos que no sean compatibles con lo indicado en los datos técnicos.

No utilice el aparato si el cable, el enchufe o alguna de sus partes están

dañados.

Asegúrese de que el cable de alimentación esté adecuadamente alejado del aparato y no entre en contacto con sus partes calientes ni quede atrapado en bordes o esquinas afiladas.

No desconecte nunca el aparato tirando del cable.

Después de utilizar el aparato, desconéctelo de la fuente eléctrica y espere a que se enfríe antes de guardarlo o proceder a su limpieza. Todas las reparaciones, incluida la posible sustitución del cable de alimentación, deben ser realizadas únicamente por técnicos autorizados y calificados, para evitar cualquier riesgo.

No enrolle nunca el cable de alimentación alrededor de la mano cuando el aparato esté conectado a la red eléctrica.

En caso de tormenta, desconecte el cable de alimentación del enchufe.

Extienda completamente el cable antes de su uso.

No tire ni transporte el aparato sosteniéndolo por el cable de alimentación.

No utilice el cable de alimentación como asa.

No enrolle el cable de alimentación alrededor de esquinas afiladas ni lo apoye sobre superficies calientes.

Conservar este manual de uso seguro,

junto con las instrucciones, durante toda la vida útil del aparato, para su consulta.

En caso de ceder el aparato a terceros, entregue también toda la documentación.

Si al leer este manual de instrucciones hay partes que resultan difíciles de entender o surgen dudas, antes de utilizar el producto, contacte con la empresa en la dirección indicada.



ATENCIÓN!

Revise periódicamente que los tornillos, si los hubiera, estén bien apretados, verifique el estado de desgaste del aparato y asegúrese de su correcto funcionamiento.

El uso de accesorios no recomendados o no suministrados por el fabricante puede implicar riesgos de incendio, descargas eléctricas o daños a las personas.

Desconecte siempre el aparato de la corriente cuando lo deje sin supervisión y antes de montarlo, desmontarlo, limpiarlo o realizar cualquier mantenimiento.

No exponga el aparato a los agentes atmosféricos (lluvia, sol, etc.).

No lo utilice en exteriores.

No deje el aparato sin supervisión mientras esté conectado a la red eléctrica.

No utilice el aparato con las manos o los pies mojados o descalzos.



ATENCIÓN!

Peligro de asfixia. Los elementos del embalaje no deben dejarse al alcance de los niños, ya que pueden representar un peligro.

Mantenga la bolsa de plástico fuera del alcance de los niños. No es un juguete. Durante el uso, asegúrese de que los niños no entren en contacto con el aparato.

Si el cable flexible externo de este aparato está dañado, debe ser sustituido exclusivamente por el fabricante, su servicio de asistencia o personal cualificado equivalente, con el fin de evitar peligros.

El aparato puede ser utilizado por niños de 8 años o más y por personas con capacidades físicas, sensoriales o mentales reducidas, o sin experiencia o conocimiento, siempre que estén bajo supervisión o después de haber recibido instrucciones sobre el uso seguro del aparato y comprendan los peligros asociados.

Los niños deben ser supervisados para evitar que jueguen con el aparato.

La limpieza y el mantenimiento desti-

nados a ser realizados por el usuario no deben ser llevados a cabo por niños.

Mantenga el aparato y su cable fuera del alcance de niños menores de 8 años y guárdelo en un lugar seco y seguro.

El aparato no está diseñado para funcionar mediante un temporizador externo ni con un sistema de control remoto separado.

No utilice el aparato si está dañado. No lo utilice si ha caído. No lo utilice si presenta signos visibles de daño. Utilícelo sobre una superficie horizontal y estable.

ATENCIÓN!

Este aparato está destinado exclusivamente al secado de tejidos lavados con agua. Apague el aparato cuando no esté en uso y conéctelo solo a tomas de corriente adecuadas. Evite dejarlo encendido innecesariamente.

Consumo de energía en modo apagado: 0,00 W.

Consumo de energía en modo de espera: no aplicable para este modelo.

 Leer el manual

 Observar las advertencias y normas de seguridad

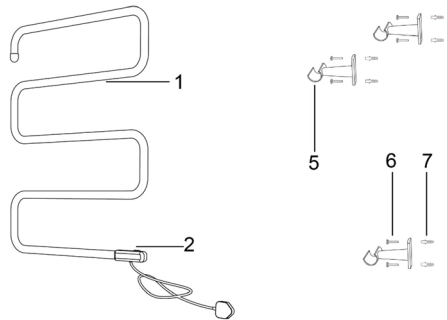


Eliminación de equipos eléctricos y electrónicos

IPX1 Protección contra gotas de agua que caen verticalmente

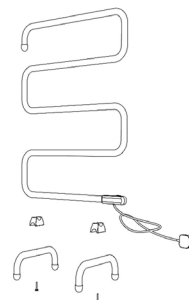
COMPONENTES

1. Cuerpo principal
2. Encendido/apagado
3. Conectores
4. Pies con tornillos
5. Soportes de montaje en pared
6. Tornillos
7. Tacos

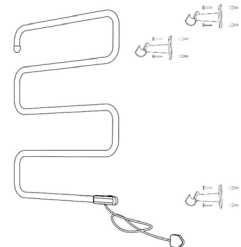


INSTALACIÓN

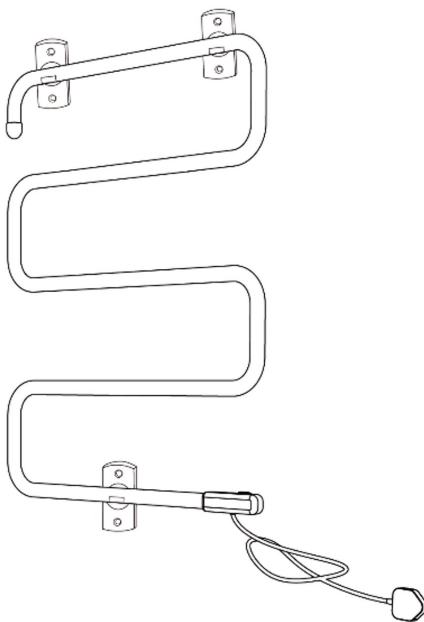
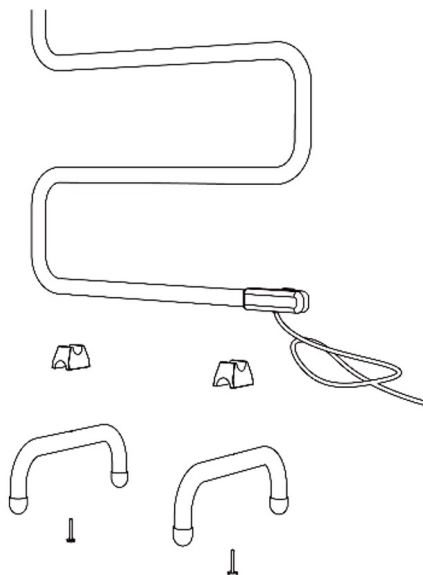
En el suelo



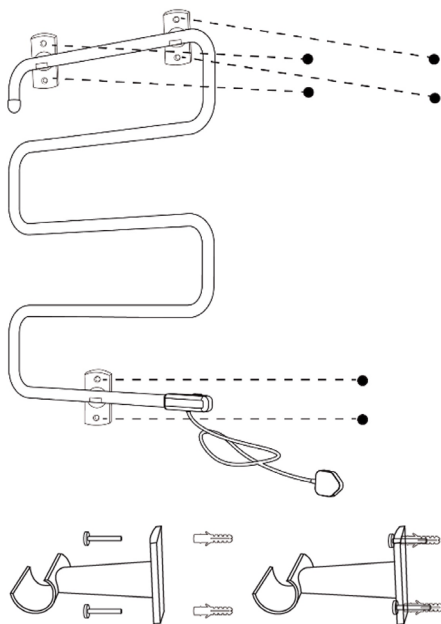
En la pared



INSTALACIÓN EN EL SUELO



INSTALACIÓN EN LA PARED



INSTRUCCIONES

Conectar el enchufe a un tomacorriente.

Colocar el interruptor en I, el indicador de alimentación se enciende y el producto comienza a funcionar.

Presionar el interruptor en 0, el indicador de alimentación se apaga y el producto deja de funcionar.

LIMPIEZA Y MANTENIMIENTO

Antes de limpiar, desconectar el producto y dejarlo enfriar.

No sumergir el producto, el cable de alimentación, ni el enchufe en agua. Mantener el cable seco.

Nunca limpiar el producto con alcohol o limpiadores a base de solventes.

Por favor, limpiar primero la superficie con un paño húmedo y luego secarla con un paño suave de algodón. NOTA: No usar estropajos de metal o paños ásperos para limpiar el producto, podría rayar la superficie.

P - MEDIDAS DE SEGURANÇA



Antes de usar, leia estes avisos e instruções e conserve-os para futuras referências.

O não cumprimento destes avisos e instruções pode causar choques elétricos,

incêndios e/ou ferimentos graves.

Ao utilizar aparelhos elétricos, devem-se sempre seguir as precauções normais de segurança para reduzir o risco de incêndio, choques elétricos, lesões pessoais e danos materiais.

Este aparelho destina-se ao uso em aplicações domésticas e similares, em particular em áreas de cozinha reservadas para o pessoal em lojas, escritórios e outros ambientes profissionais; em fazendas; por clientes em hotéis, motéis e outros ambientes residenciais; e em acomodações do tipo bed and breakfast.

Não é adequado para uso profissional.

Não utilize o aparelho para fins diferentes dos quais foi concebido. Qualquer uso diferente do indicado é considerado impróprio e perigoso e expõe o utilizador a riscos elétricos e danos pessoais.

Ao decidir descartar este aparelho como resíduo, recomenda-se torná-lo inoperante cortando o cabo de alimentação.

Antes de conectar o aparelho à rede elétrica, verifique se a tensão indicada nos dados técnicos corresponde à tensão da rede local e não utilize tomadas ou extensões elétricas que não sejam compatíveis com as especificações técnicas.

Não utilize o aparelho se o cabo, o plugue ou qualquer uma das suas partes

estiverem danificados.

Certifique-se de que o cabo de alimentação esteja adequadamente afastado do aparelho e não entre em contacto com partes quentes do mesmo ou seja pressionado contra bordas afiadas.

Nunca desligue o aparelho puxando o cabo.

Após utilizar o aparelho, desconecte-o da rede elétrica e aguarde que esfrie antes de guardá-lo ou limpá-lo.

Todas as reparações, incluindo a possível substituição do cabo de alimentação, devem ser realizadas apenas por técnicos autorizados e qualificados, para evitar riscos.

Nunca enrole o cabo de alimentação em torno da mão enquanto o aparelho estiver ligado à rede elétrica.

Em caso de tempestade, desligue o cabo da tomada.

Estenda completamente o cabo antes de usar.

Não puxe nem transporte o aparelho pelo cabo de alimentação.

Não utilize o cabo como alça.

Não enrole o cabo em cantos afiados e não o apoie em superfícies quentes.

Guarde este manual de uso seguro, juntamente com as instruções, durante toda a vida útil do aparelho para consulta futura.

Caso o aparelho seja cedido a terceiros,

entregue também toda a documentação.

Se, ao ler este manual de instruções, houver partes de difícil compreensão ou surgirem dúvidas, antes de utilizar o produto, entre em contacto com a empresa através do endereço indicado.



ATENÇÃO!

Verifique periodicamente se os parafusos, se houver, estão bem apertados, o estado de desgaste do aparelho e certifique-se de seu funcionamento adequado.

O uso de acessórios não recomendados ou não fornecidos pelo fabricante pode implicar riscos de incêndio, choque elétrico ou danos pessoais.

Desligue sempre o aparelho da corrente elétrica se for deixado sem supervisão e antes de montá-lo, desmontá-lo, limpá-lo ou realizar qualquer manutenção.

Não exponha o aparelho a agentes atmosféricos (chuva, sol, etc.).

Não utilize o aparelho ao ar livre.

Não deixe o aparelho sem supervisão enquanto estiver ligado à rede elétrica.

Não utilize o aparelho com as mãos ou os pés molhados, nem descalço.



ATENÇÃO!

Perigo de asfixia. Os elementos da embalagem não devem ser deixados ao alcance das crianças, pois podem representar perigo.

Mantenha o saco plástico fora do alcance das crianças. Não é um brinquedo.

Durante o uso, certifique-se de que as crianças não entrem em contacto com o aparelho.

Se o cabo flexível externo deste aparelho estiver danificado, ele deve ser substituído exclusivamente pelo fabricante, pelo seu serviço de assistência ou por pessoal qualificado equivalente, para evitar riscos.

O aparelho pode ser utilizado por crianças com idade igual ou superior a 8 anos e por pessoas com capacidades físicas, sensoriais ou mentais reduzidas, ou sem experiência ou conhecimento, desde que sob supervisão ou após terem recebido instruções sobre o uso seguro do aparelho e compreendido os riscos envolvidos.

As crianças devem ser supervisionadas para garantir que não brinquem com o aparelho.

A limpeza e a manutenção destinadas ao utilizador não devem ser realizadas por crianças.

Mantenha o aparelho e o cabo fora do alcance de crianças menores de 8 anos e guarde-o em um local seco e seguro.

O aparelho não foi projetado para funcionar com um temporizador externo ou um sistema de controle remoto separado.

Não use o aparelho se estiver danificado. Não o utilize se tiver caído. Não o utilize se apresentar sinais visíveis de dano. Utilize-o sobre uma superfície horizontal e estável.

ATENÇÃO!

Este aparelho destina-se exclusivamente à secagem de tecidos lavados com água. Desligue o aparelho quando não estiver em uso e ligue-o apenas a tomadas elétricas adequadas. Evite deixá-lo ligado desnecessariamente.

Consumo de energia em modo desligado: 0.00 W.

Consumo de energia em modo standby: não aplicável para este modelo.

 Leia o manual

 Observe os avisos e normas de segurança

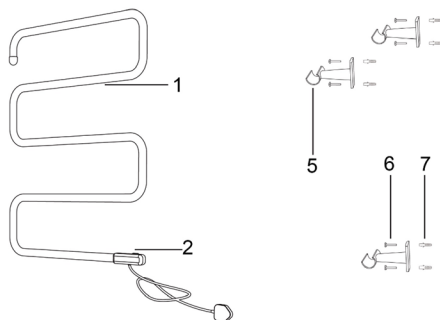
 Descarte de equipamentos elétricos e eletrônicos

IPX1 Proteção contra gotas de água que caem na

vertical

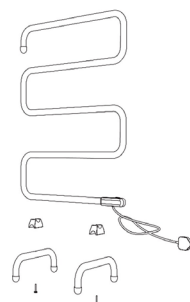
COMPONENTES

1. Corpo principal
2. Ligado/desligado
3. Conectores
4. Pés com parafusos
5. Suportes de montagem na parede
6. Parafusos
7. Buchas

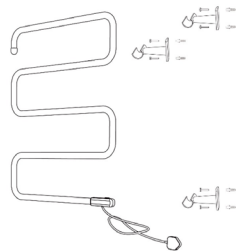


INSTALAÇÃO

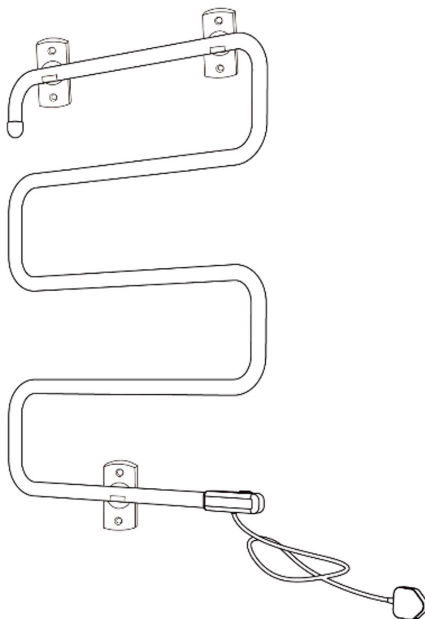
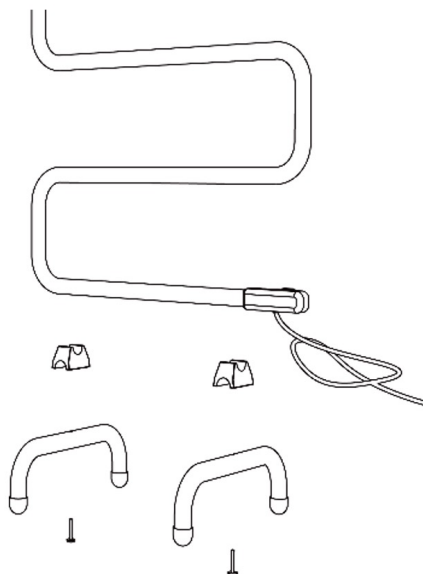
No chão



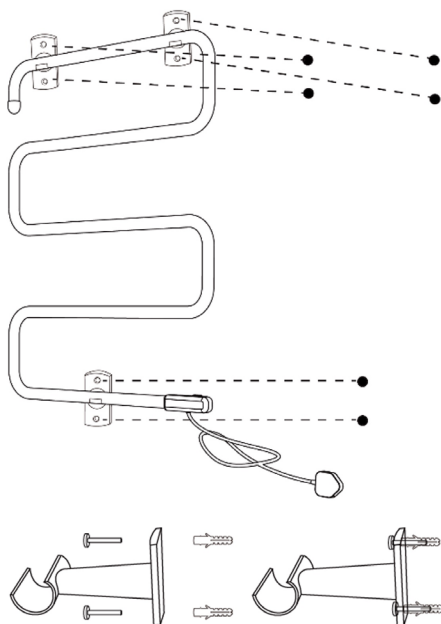
Na parede



INSTALAÇÃO NO CHÃO



INSTALAÇÃO NA PAREDE



INSTRUÇÕES

Conectar o plugue a uma tomada. Posicionar o interruptor em I, o indicador de energia acende e o produto começa a funcionar. Pressionar o interruptor em 0, o indicador de energia se apaga e o produto para de funcionar.

LIMPEZA E MANUTENÇÃO

Antes de limpar, desligar o produto e deixá-lo esfriar. Não mergulhar o produto, o cabo de alimentação, nem o plugue na água. Manter o cabo seco. Nunca limpar o produto com álcool ou limpadores à base de solventes. Por favor, limpe primeiro a superfície com um pano úmido e depois seque com um pano macio de algodão. NOTA: Não usar esponjas de metal ou panos ásperos para limpar o produto, pois poderia arranhar a superfície.

GR - METRA AΣΦΑΛΕΙΑΣ



Πριν από τη χρήση, διαβάστε αυτές τις προειδοποιήσεις και οδηγίες και φυλάξτε τις για μελλοντική αναφορά. Η μη τήρηση των παρόντων προειδοποιήσεων και οδηγιών ενδέχεται

να προκαλέσει ηλεκτροπληξία, πυρκαγιά και/ή σοβαρούς τραυματισμούς.

Όταν χρησιμοποιείτε ηλεκτρικές συσκευές, πρέπει πάντα να λαμβάνονται οι συνήθειες προφυλάξεις ασφαλείας για τη μείωση του κινδύνου πυρκαγιάς, ηλεκτροπληξίας, σωματικών τραυματισμών και υλικών ζημιών.

Η συσκευή προορίζεται για οικιακή και παρόμοια χρήση και ειδικότερα για χώρους κουζίνας που προορίζονται για το προσωπικό σε καταστήματα, γραφεία και άλλους επαγγελματικούς χώρους· σε αγροκτήματα· από πελάτες ξενοδοχείων, μοτέλ και άλλων χώρων διαμονής· σε καταλύματα τύπου bed & breakfast. Δεν είναι κατάλληλη για επαγγελματική χρήση.

Μην χρησιμοποιείτε τη συσκευή για σκοπούς διαφορετικούς από αυτούς για τους οποίους προορίζεται. Οποιαδήποτε άλλη χρήση θεωρείται ακατάλληλη και επικίνδυνη και εκθέτει τον χρήστη σε ηλεκτρολογικούς κινδύνους και σωματικές βλάβες.

Όταν αποφασίσετε να απορρίψετε τη συσκευή, συνιστάται να την καταστήσετε μη λειτουργική κόβοντας το καλώδιο τροφοδοσίας.

Πριν συνδέσετε τη συσκευή στο ηλεκτρικό δίκτυο, βεβαιωθείτε ότι η τάση που αναγράφεται στις τεχνικές προδιαγραφές αντιστοιχεί σε αυτή του

τοπικού δικτύου και μην χρησιμοποιείτε πρίζες ή προεκτάσεις που δεν είναι συμβατές με τις τεχνικές προδιαγραφές. Μην χρησιμοποιείτε τη συσκευή εάν το καλώδιο, το φισ ή οποιοδήποτε μέρος της είναι κατεστραμμένο. Βεβαιωθείτε ότι το καλώδιο τροφοδοσίας είναι επαρκώς απομακρυσμένο από τη συσκευή και δεν έρχεται σε επαφή με τα ζεστά μέρη της ή δεν πιέζεται σε αιχμηρές γωνίες ή άκρα.

Μην αποσυνδέετε ποτέ τη συσκευή τραβώντας το καλώδιο.

Μετά τη χρήση, αποσυνδέστε τη συσκευή από την ηλεκτρική πηγή και αφήστε τη να κρυώσει πριν την αποθηκεύσετε ή την καθαρίσετε.

Όλες οι επισκευές, συμπεριλαμβανομένης (ενδεχομένως) της αντικατάστασης του καλωδίου τροφοδοσίας, πρέπει να πραγματοποιούνται μόνο από εξουσιοδοτημένους και έμπειρους τεχνικούς για την αποφυγή κινδύνων.

Μην τυλίγετε ποτέ το καλώδιο τροφοδοσίας γύρω από το χέρι σας όταν η συσκευή είναι συνδεδεμένη στο ηλεκτρικό δίκτυο.

Σε περίπτωση καταιγίδας, αποσυνδέστε το καλώδιο τροφοδοσίας από την πρίζα. Απλώστε πλήρως το καλώδιο πριν από τη χρήση.

Μην τραβάτε ή μεταφέρετε τη συσκευή

από το καλώδιο τροφοδοσίας. Μην χρησιμοποιείτε το καλώδιο ως λαβή. Μην τυλίγετε το καλώδιο γύρω από αιχμηρές γωνίες και μην το τοποθετείτε πάνω σε ζεστές επιφάνειες.

Φυλάξτε το παρόν εγχειρίδιο ασφαλούς χρήσης μαζί με τις οδηγίες για όλη τη διάρκεια ζωής της συσκευής, για μελλοντική αναφορά.

Σε περίπτωση μεταβίβασης της συσκευής σε τρίτους, παραδώστε επίσης όλη την τεκμηρίωση.

Εάν κάποιες πληροφορίες στο παρόν εγχειρίδιο οδηγιών δεν είναι σαφείς ή υπάρχουν απορίες, επικοινωνήστε με την εταιρεία στη διεύθυνση που αναφέρεται πριν από τη χρήση του προϊόντος.



ΠΡΟΣΟΧΗ!

Ελέγχετε περιοδικά τη σωστή σύσφιξη τυχόν βιδών, την κατάσταση φθοράς της συσκευής και βεβαιωθείτε για την ορθή της λειτουργία.

Η χρήση αξεσουάρ που δεν συνιστώνται ή δεν παρέχονται από τον κατασκευαστή μπορεί να ενέχει κίνδυνο πυρκαγιάς, ηλεκτροπληξίας ή τραυματισμού.

Αποσυνδέετε πάντα τη συσκευή από την παροχή ρεύματος όταν δεν επιβλέπεται και πριν τη συναρμολόγηση, αποσυναρμολόγηση, καθαρισμό ή

συντήρηση.

Μην αφήνετε τη συσκευή εκτεθειμένη σε καιρικές συνθήκες (βροχή, ήλιο κ.λπ.).

Μην χρησιμοποιείτε τη συσκευή σε εξωτερικούς χώρους.

Μην αφήνετε τη συσκευή χωρίς επιτήρηση όταν είναι συνδεδεμένη στο ηλεκτρικό δίκτυο.

Μην χρησιμοποιείτε τη συσκευή με βρεγμένα χέρια ή αν είστε ξυπόλητοι ή με βρεγμένα πόδια.



ΠΡΟΣΟΧΗ!

Κίνδυνος ασφυξίας. Τα υλικά συσκευασίας δεν πρέπει να αφήνονται σε μέρη προσβάσιμα από παιδιά, καθώς μπορεί να αποτελέσουν πηγή κινδύνου. Κρατήστε τη πλαστική σακούλα μακριά από τα παιδιά. Δεν είναι παιχνίδι.

Κατά τη χρήση, βεβαιωθείτε ότι τα παιδιά δεν έρχονται σε επαφή με τη συσκευή.

Εάν το εξωτερικό εύκαμπτο καλώδιο αυτής της συσκευής είναι κατεστραμμένο, πρέπει να αντικατασταθεί αποκλειστικά από τον κατασκευαστή, το εξουσιοδοτημένο κέντρο εξυπηρέτησής του ή εξίσου εξειδικευμένο προσωπικό, προκειμένου να αποφευχθούν κίνδυνοι.

Η συσκευή μπορεί να χρησιμοποιηθεί

από παιδιά ηλικίας άνω των 8 ετών και από άτομα με μειωμένες σωματικές, αισθητηριακές ή διανοητικές ικανότητες ή έλλειψη εμπειρίας ή γνώσεων, υπό την προϋπόθεση ότι επιτηρούνται ή έχουν λάβει οδηγίες σχετικά με την ασφαλή χρήση της συσκευής και κατανοούν τους κινδύνους που συνεπάγεται.

Τα παιδιά πρέπει να επιτηρούνται ώστε να μην παίζουν με τη συσκευή.

Ο καθαρισμός και η συντήρηση που πρέπει να εκτελούνται από τον χρήστη δεν πρέπει να πραγματοποιούνται από παιδιά.

Κρατήστε τη συσκευή και το καλώδιο της μακριά από παιδιά κάτω των 8 ετών και αποθηκεύστε τη σε ξηρό και ασφαλές μέρος.

Η συσκευή δεν προορίζεται να λειτουργεί μέσω εξωτερικού χρονοδιακόπτη ή με ξεχωριστό σύστημα ελέγχου.

Μην χρησιμοποιείτε τη συσκευή εάν έχει υποστεί ζημιά. Μην τη χρησιμοποιείτε εάν έχει πέσει. Μην τη χρησιμοποιείτε εάν εμφανίζει ορατά σημάδια ζημιάς. Χρησιμοποιήστε τη σε οριζόντια και σταθερή επιφάνεια.



ΠΡΟΣΟΧΗ!

Αυτή η συσκευή προορίζεται αποκλειστικά για το στέγνωμα

υφασμάτων που έχουν πλυθεί με νερό. Σβήστε τη συσκευή όταν δεν τη χρησιμοποιείτε και συνδέστε την μόνο σε κατάλληλες ηλεκτρικές πρίζες. Αποφύγετε να την αφήνετε αναμμένη χωρίς λόγο.

Κατανάλωση ενέργειας σε κατάσταση απενεργοποίησης: 0.00 W.

Κατανάλωση ενέργειας σε κατάσταση αναμονής: δεν ισχύει για αυτό το μοντέλο.



Διαβάστε το εγχειρίδιο



Τηρήστε τις προειδοποιήσεις και τις οδηγίες ασφαλείας

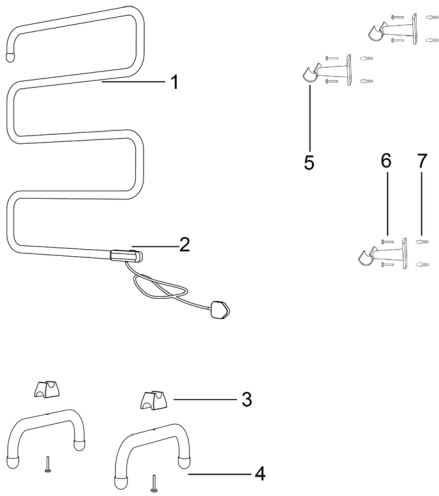


Απόρριψη ηλεκτρικού και ηλεκτρονικού εξοπλισμού

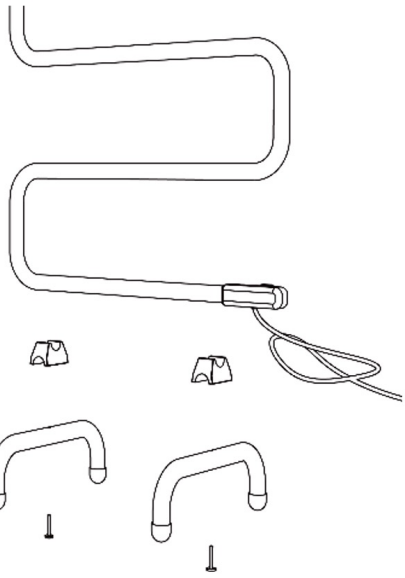
IPX1 Προστασία από κατακόρυφα πέφτοντα σταγονίδια νερού

ΣΥΣΤΑΤΙΚΑ

1. Κύριο σώμα
2. Ενεργοποίηση/απενεργοποίηση
3. Συνδέσμοι
4. Πόδια με βίδες
5. Βάσεις στήριξης τοίχου
6. Βίδες
7. Ούπα

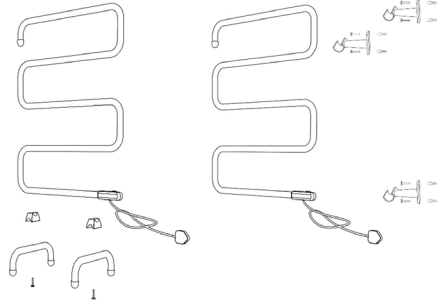


ΕΓΚΑΤΑΣΤΑΣΗ ΣΤΟ ΈΔΑΦΟΣ

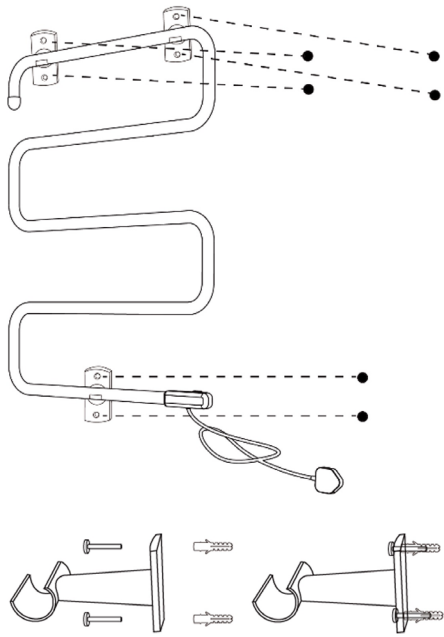


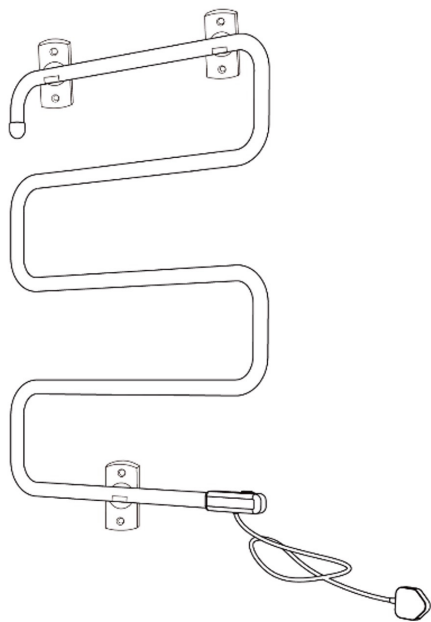
**ΕΓΚΑΤΑΣΤΑΣΗ
Στο έδαφος**

Στον τοίχο



ΕΓΚΑΤΑΣΤΑΣΗ ΣΤΟΝ ΤΟΙΧΟ





ΟΔΗΓΙΕΣ

Συνδέστε το φις σε μια πρίζα. Τοποθετήστε τον διακόπτη σε I, το ενδεικτικό λυχνίας ενεργοποιείται και το προϊόν αρχίζει να λειτουργεί. Πιέστε τον διακόπτη σε 0, το ενδεικτικό λυχνίας σβήνει και το προϊόν σταματά να λειτουργεί.

ΚΑΘΑΡΙΣΜΟΣ ΚΑΙ ΣΥΝΤΗΡΗΣΗ

Πριν από τον καθαρισμό αποσυνδέστε το προϊόν και αφήστε το να κρυώσει.

Μην βυθίζετε το προϊόν, το καλώδιο τροφοδοσίας και το φις στο νερό. Διατηρήστε το καλώδιο στεγνό.

Μην καθαρίζετε ποτέ το προϊόν με αλκοόλ ή καθαριστικά βασισμένα σε διαλύτες.

Παρακαλώ, καθαρίστε πρώτα την επιφάνεια με ένα υγρό πανί και στη συνέχεια στεγνώστε την με ένα μαλακό βαμβακερό πανί. ΣΗΜΕΙΩΣΗ: Μην χρησιμοποιείτε μεταλλικά σφουγγάρια ή τραχιά πανιά για τον καθαρισμό του προϊόντος, καθώς μπορεί να γρατσουνίσει την επιφάνεια.

HR - SIGURNOSNE NAPOMENE



Prije upotrebe pročitajte ova upozorenja i upute te ih sačuvajte za buduću referencu.

Nepridržavanje ovih upozorenja i uputa može uzrokovati električni udar, požar i/ili ozbiljne ozljede.

Pri uporabi električnih uređaja uvijek treba poštivati uobičajene sigurnosne mjere kako bi se smanjio rizik od požara, strujnog udara, ozljeda i materijalne štete.

Ovaj uređaj namijenjen je kućnoj i sličnoj uporabi, posebno u kuhinja- ma namijenjenim osoblju u trgovina- ma, uredima i drugim profesionalnim okruženjima; na farmama; od strane gostiju hotela, motela i drugih smještajnih objekata; kao i u smještajima tipa bed & breakfast.

Nije prikladan za profesionalnu upotrebu.

Ne koristite uređaj u svrhe koje nisu predviđene. Svaka druga uporaba smatra se nepravilnom i opasnom te može izložiti korisnika električnim rizicima i ozljedama.

Ako odlučite zbrinuti ovaj uređaj, preporučuje se da ga učinite neupotrebivim presijecanjem kabela napajanja. Prije priključivanja uređaja na električnu mrežu, provjerite odgovara li nazivni napon mrežnom naponu i ne koristite utičnice ili produžne kabele koji nisu kompatibilni s tehničkim specifikacijama.

Ne koristite uređaj ako je kabel, utikač

ili neki njegovi dijelovi oštećeni. Osigurajte da je kabel napajanja udaljen od uređaja, da ne dolazi u dodir s vrućim dijelovima i da nije pritisnut oštrim rubovima.

Nikada ne isključujte uređaj povlačenjem kabela.

Nakon korištenja, isključite uređaj iz struje i pričekajte da se ohladi prije nego što ga spremite ili očistite.

Sve popravke, uključujući moguću zamjenu kabela napajanja, smije obavljati samo ovlaštenu i kvalificiranu tehničaru, kako bi se izbjegli rizici.

Nikada ne omotavajte kabel napajanja oko ruke dok je uređaj priključen na struju.

U slučaju oluje, isključite kabel napajanja iz utičnice.

Potpuno razvucite kabel prije korištenja. Ne vucite i ne nosite uređaj držeći ga za kabel napajanja.

Ne koristite kabel kao ručku.

Ne omotavajte kabel oko oštih kutova niti ga postavljajte na vruće površine.

Sačuvajte ovaj priručnik tijekom cijelog vijeka trajanja uređaja za buduću referencu.

Ako uređaj predate trećoj osobi, predajte i svu prateću dokumentaciju.

Ako vam prilikom čitanja ovog uputstva neki dijelovi nisu jasni ili imate nedoumice, prije korištenja proizvoda kon-

taktirajte proizvođača na navedenoj adresi.



OPREZ!

Redovito provjeravajte je li vijci (ako ih ima) dobro pričvršćeni, stanje trošenja uređaja te njegov ispravan rad.

Upotreba dodatne opreme koja nije preporučena ili osigurana od strane proizvođača može dovesti do požara, električnog udara ili ozljeda.

Uvijek isključite uređaj iz struje ako ga ostavljate bez nadzora, kao i prije sklapanja, rastavljanja, čišćenja ili održavanja.

Ne ostavljajte uređaj izložen vanjskim vremenskim uvjetima (kiša, sunce, itd.).

Ne koristite uređaj na otvorenom.

Ne ostavljajte uređaj bez nadzora dok je priključen na električnu mrežu.

Ne koristite uređaj mokrim rukama, bosih nogu ili na mokrim površinama.



OPREZ!

Opasnost od gušenja. Dijelove ambalaže ne ostavljajte na dohvata djece, jer mogu predstavljati opasnost.

Plastičnu vrećicu držite izvan dohvata djece. Nije igračka.

Tijekom korištenja osigurajte da djeca

ne dolaze u dodir s uređajem.

Ako je vanjski fleksibilni kabel ove uređaja oštećen, mora ga zamijeniti isključivo proizvođač, ovlašteni servisni centar ili kvalificirano osoblje, kako bi se izbjegli rizici.

Ovaj uređaj mogu koristiti djeca starija od 8 godina te osobe sa smanjenim fizičkim, senzornim ili mentalnim sposobnostima, ili osobe bez iskustva i znanja, pod nadzorom ili nakon što su dobile upute o sigurnoj uporabi uređaja i razumjele rizike.

Djeca ne smiju koristiti uređaj za igru.

Čišćenje i održavanje koje obavlja korisnik ne smije se provoditi od strane djece.

Držite uređaj i njegov kabel izvan dohvata djece mlađe od 8 godina i čuvajte ga na suhom i sigurnom mjestu. Uređaj nije namijenjen za rad s vanjskim timerom niti s daljinskim upravljačem.

Ne koristite uređaj ako je oštećen. Ne koristite ga ako je pao. Ne koristite ga ako ima vidljive znakove oštećenja. Koristite ga na vodoravnoj i stabilnoj površini.



OPREZ!

Ovaj uređaj je namijenjen isključivo za sušenje tkanina opranih u vodi.

Isključite uređaj kada nije u upotrebi i priključite ga samo na odgovarajuće električne utičnice. Izbjegavajte da ostane uključen bespotrebno.

Potrošnja energije u isključenom načinu rada: 0.00 W.

Potrošnja energije u stanju pripravnosti: ne primjenjuje se za ovaj model.



Pročitajte priručnik



Pridržavajte se upozorenja i sigurnosnih pravila

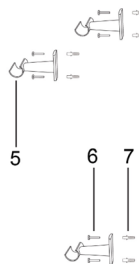
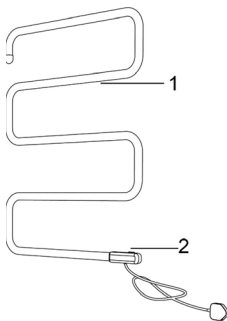


Odlaganje električne i elektroničke opreme

IPX1 Zaštita od kapljica vode koje padaju okomito

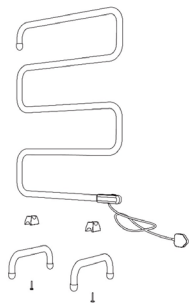
KOMPONENTE

1. Glavno tijelo
2. Uključeno/isključeno
3. Konektori
4. Noge s vijcima
5. Zidni montažni nosači
6. Vijci
7. Džubeli

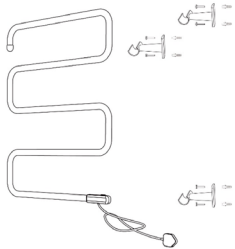


INSTALACIJA

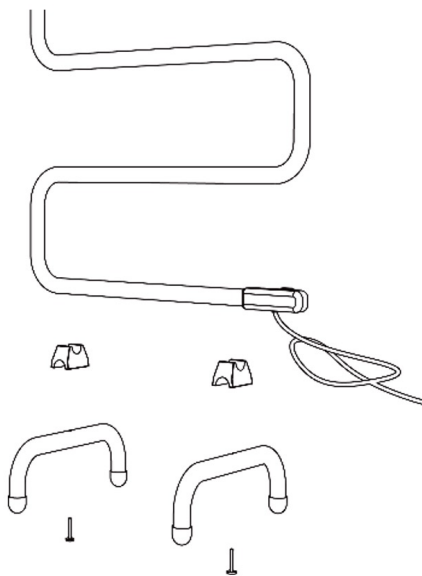
Na tlu



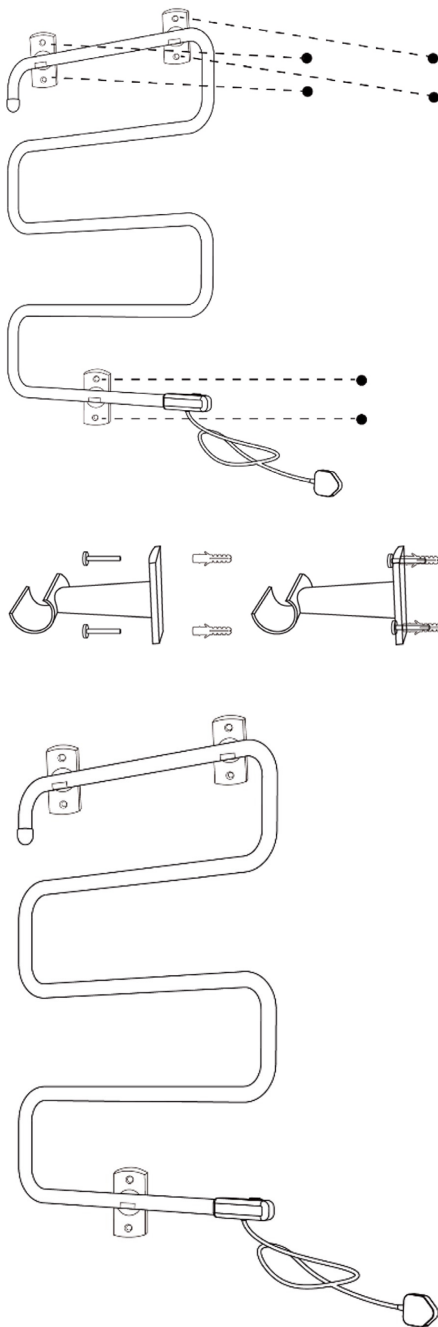
Na zidu



INSTALACIJA NA TLU



INSTALACIJA NA ZIDU



UPUTE

Spojiti utikač na izvor struje.

Postaviti prekidač na I, indikatorsko svjetlo se upali i proizvod počinje raditi.

Pritisnuti prekidač na 0, indikatorsko svjetlo se ugasi i proizvod prestaje raditi.

ČIŠĆENJE I ODRŽAVANJE

Prije čišćenja isključiti proizvod i ostaviti ga da se ohladi.

Ne uranjati proizvod, kabel za napajanje ni utikač u vodu. Držati kabel suhim.

Nikada ne čistiti proizvod alkoholom ili sredstvima za čišćenje na bazi otapala.

Molimo, prvo očistiti površinu vlažnom krpom, a zatim je osušiti mekom pamučnom krpom. NAPOMENA: Ne koristiti metalne spužve ili grube krpe za čišćenje proizvoda, moglo bi ogrebat površinu.



Il simbolo del cassonetto barrato indica che il prodotto è soggetto alla raccolta differenziata. Per le sue caratteristiche tecniche il prodotto, se smaltito impropriamente, può rivelarsi dannoso per la salute e per l'ambiente. Per questo motivo il prodotto non deve essere smaltito insieme ai rifiuti solido urbani. L'utente dovrà pertanto conferire l'apparecchiatura giunta a fine vita agli idonei centri di raccolta differenziata dei rifiuti elettronici ed elettrotecnici, oppure riconsegnarla al rivenditore al momento dell'acquisto di una nuova apparecchiatura di tipo equivalente, in ragione di uno ad uno o conferirla gratuitamente, in caso di prodotto di piccolissime dimensioni, presso i negozi che forniscono questo servizio. L'adeguata raccolta differenziata per l'avvio successivo dell'apparecchiatura dismessa al riciclaggio, al trattamento e allo smaltimento ambientalmente compatibile contribuisce ad evitare possibili effetti negativi sulla salute e sull'ambiente e favorisce il reimpiego e/o riciclo dei materiali di cui è composta l'apparecchiatura. Lo smaltimento abusivo del prodotto comporta l'applicazione delle sanzioni previste della normativa vigente.

E - El símbolo del contenedor de basura tachado con un aspa indica que el producto está sujeto a recogida selectiva. Debido a sus características técnicas, si el producto se elimina de forma indebida, puede resultar perjudicial para la salud y el medio ambiente. Por esta razón, el producto no debe eliminarse junto con los residuos sólidos urbanos. El usuario, por lo tanto, deberá depositar el aparato, cuando este llegue al final de su vida útil, en los centros de recogida selectiva de residuos de aparatos eléctricos y electrónicos correspondientes, o bien entregarlo al distribuidor cuando compre un nuevo aparato similar, a razón de uno por uno, o dejarlo gratuitamente, en caso de productos muy pequeños, en las tiendas que proporcionen este servicio. La adecuada recogida selectiva para realizar el reciclaje del aparato en desuso, su tratamiento y eliminación de forma compatible con el medio ambiente contribuye a evitar posibles efectos negativos sobre la salud y el medio ambiente y favorece la reutilización y/o reciclaje de los materiales de los que está compuesto el aparato. La eliminación ilegal del producto conlleva la aplicación de las sanciones previstas en la normativa vigente.

P - O símbolo do contentor de lixo barrado indica que o produto é sujeito à recolha diferenciada. Devido às características técnicas, o produto se eliminado indevidamente, pode se tornar perigoso para a saúde e meio ambiente. Por esta razão o produto não deve ser eliminado junto com o lixo sólido urbano. O usuário deverá portanto entregar o equipamento sem mais utilização nos centros de recolha específicos para lixo eletrônico e eletrotécnico, ou então entregá-lo ao revendedor no momento da aquisição de um novo equipamento de tipo equivalente, na proporção de um a um ou entregá-lo gratuitamente, em caso de produtos de dimensões muito pequenas, nas lojas que oferecerem este serviço. A recolha diferenciada adequada para a entrega em seguida do equipamento inutilizável à reciclagem, ao tratamento e à eliminação ambiental compatível contribui à evitação de possíveis efeitos negativos para a saúde e o meio ambiente e favorece a reutilização e/ou a reciclagem dos materiais com os quais é composto o equipamento. A eliminação abusiva do produto comporta a aplicação das sanções previstas pela normativa vigente.

GR - Το ακυρωμένο σύμβολο κάδου απορριμμάτων υποδεικνύει ότι το προϊόν υπόκειται σε ανακύκλωση. Για τα τεχνικά χαρακτηριστικά του, το προϊόν, εάν δεν απορριφθεί σωστά, μπορεί να είναι επικίνδυνο για την υγεία μας και το περιβάλλον. Για το λόγο αυτό, το προϊόν δεν πρέπει να απορρίπτεται μαζί με τα στερεά αστικά απόβλητα. Κατά συνέπεια, η χρήστης θα πρέπει να μεταφέρει την συσκευή στο τέλος της λειτουργικής ζωής της σε κατάλληλα διαφοροποιημένα κέντρα συλλογής για ηλεκτρονικές συσκευές και ηλεκτρο-τεχνικά απόβλητα, ή να την επιστρέψει στον λιανοπωλητή κατά την αγορά μιας νέας συσκευής ισοδύναμου τύπου, ή να την αποδώσει δωρεάν, σε περίπτωση πολύ μικρών διαστάσεων σε καταστήματα που παρέχουν αυτή την υπηρεσία. Η κατάλληλη ξεχωριστή συλλογή για την μετέπειτα προώθηση στην ανακύκλωση, επεξεργασία και περιβαλλοντικά συμβατή διάθεση συμβάλλει στην αποφυγή αρνητικών επιπτώσεων για το περιβάλλον και την υγεία και προωθεί την επαναχρησιμοποίηση ή / και ανακύκλωση των υλικών που απαρτίζουν τον εξοπλισμό. Παράνομη απόρριψη του προϊόντος από τον ιδιοκτήτη συνεπάγεται την εφαρμογή των διοικητικών κυρώσεων που προβλέπονται από το νόμο.

HR - Oznaka prekržižene kante za otpad označava da je proizvod namijenjen za odvojeno prikupljanje otpada. Zbog svojih tehničkih karakteristika, ako proizvod nije pravilno odložen, može biti opasan za zdravlje i okoliš. Zbog toga proizvod ne smije biti odložen zajedno s gradskim otpadom. Korisnik treba odložiti nefunkcionalni uređaj u određeni centar za odvojeno prikupljanje elektronskog i elektrotehničkog otpada, ili predati prodavaču u trenutku kupnje novog proizvoda istog tipa ili predati bez plaćanja dodatnih troškova, u slučaju proizvoda malih dimenzija, u centrima koji nude ovaj tip usluge. Adekvatno odvojeno prikupljanje otpada za naredno recikliranje odbačenih uređaja, za tretiranje i odlaganje u skladu s okolišem doprinosi izbjegavanju negativnog utjecaja na zdravlje i okoliš te pomaže za naknadno korištenje i/ili recikliranje materijala od kojeg se sastoji uređaj. Neprijmireno odlaganje proizvoda stvara komplikacije te sankcije predviđene važećim odredbama.

Art. 880904

Importato e fabbricato da: GENERAL TRADE SPA
Via G. Cassano - Km 2,2 - 74015 Martina Franca (TA) ITALY
Prodotto di provenienza Extra-UE

IPX1 CE

Letichetta fa parte integrante del prodotto, leggere e conservare per futuri riferimenti.

Graphic design is exclusive property of the General Trade spa - Forma e colore dell'articolo possono variare rispetto all'illustrazione.