



VENTILATORE

A PIANTANA

ISTRUZIONI D'USO

45 W

AVVERTENZE DI SICUREZZA



ATTENZIONE!

Attenzione! Leggere le istruzioni prima dell'uso.

Leggere tutti gli avvisi di sicurezza e tutte le istruzioni.

La mancata osservanza dei presenti avvisi e istruzioni potrebbe causare scosse elettriche, incendi e/o infortuni gravi. Avvertenza! Quando si usano apparecchi alimentati elettricamente, osservare sempre le normali precauzioni di sicurezza per ridurre il rischio di incendio, scosse elettriche, lesioni personali e danni materiali. L'apparecchio è destinato solo ad un uso domestico per le funzioni indicate nel presente manuale. Non adatto per uso professionale. Non utilizzare l'apparecchio per usi diversi da quello per cui è concepito. Qualsiasi utilizzo diverso da quello indicato è da considerarsi improprio e pericoloso ed espone l'utilizzatore a rischi di natura elettrica e a danni alle persone. Allorché si decida di smaltire come rifiuto questo apparecchio, si raccomanda di renderlo inoperante tagliandone il cavo di alimentazione. Prima di collegare l'apparecchio alla rete di alimentazione, controllare che la tensione indicata sui

dati tecnici corrisponda a quella della rete locale e non utilizzare prese o prolunghe elettriche non compatibili con quanto indicato nei dati tecnici. Non utilizzare l'apparecchio se il cavo, la spina o alcune sue parti risultano danneggiate. Assicurarsi che il cavo di alimentazione sia adeguatamente tenuto lontano dall'apparecchio e non venga in contatto con le parti calde dello stesso o pressato su bordi o spigoli taglienti. Non scollegare mai l'apparecchio tirando il cavo. Dopo aver utilizzato l'apparecchio, scollegare il filo conduttore dalla fonte elettrica e attendere che si raffreddi prima di riporlo a posto e di procedere alla sua pulizia. Non utilizzare l'apparecchio in prossimità di altre persone o animali. Tutte le riparazioni, compresa la (eventuale) la sostituzione del cavo di alimentazione, devono essere eseguite solamente da tecnici autorizzati ed esperti, in modo da prevenire ogni rischio. Non avvolgere mai il cavo di alimentazione attorno alla mano quando l'apparecchio è connesso alla rete elettrica. In caso di temporale, scollegare il cavo di alimentazione dalla presa di corrente. Distendere completamente il cavo prima dell'utilizzo. Non tirare o trasportare l'apparecchio per mezzo del filo di

alimentazione. Non usare il filo di alimentazione come manico. Non tirare il filo di alimentazione attorno ad angoli aguzzi e non appoggiarlo su superfici calde. Conservare il presente libretto d'uso sicuro, insieme alle istruzioni, per l'intera durata di vita dell'apparecchio, a scopo di consultazione. In caso di cessione dell'apparecchio a terzi, consegnare anche l'intera documentazione. Se nella lettura di questo libretto di istruzioni d'uso alcune parti risultassero di difficile comprensione o se sorgessero dubbi, prima di utilizzare il prodotto contattare l'azienda all'indirizzo indicato.

Attenzione! Controllare periodicamente il corretto serraggio delle eventuali viti presenti, lo stato di usura dell'apparecchio ed accertarsi del suo corretto funzionamento. L'utilizzo di accessori non consigliati o non forniti dal costruttore dell'apparecchio può comportare rischi di incendio, shock elettrico o danni a persone. Scollegare sempre l'apparecchio dall'alimentazione se lasciato incustodito e prima di montarlo, smontarlo, pulirlo o mantenerlo. Non lasciare l'apparecchio esposto ad agenti atmosferici (pioggia, sole, ecc.). Non usare l'apparecchio all'aperto. Non lasciare incustodito l'apparecchio

mentre è collegato alla rete elettrica. In caso di danneggiamento del filo di alimentazione o dell'apparecchio, è necessario farlo riparare dal fabbricante o presso un centro assistenza autorizzato in modo da evitare eventuali pericoli. Non utilizzare l'apparecchio in caso di mani bagnate o piedi bagnati o nudi.



ATTENZIONE!

Pericolo di soffocamento. Gli elementi dell'imballaggio non devono essere lasciati alla portata dei bambini in quanto potenziali fonti di pericolo.

Tenere il sacchetto di plastica lontano dalla portata di bambini. Non è un giocattolo.

Durante l'utilizzo assicurarsi che i bambini non vengano a contatto con l'apparecchio.

Questo apparecchio può essere utilizzato da bambini dagli 8 anni in su e da persone con ridotte capacità fisiche, sensoriali o mentali o con mancanza di esperienza o conoscenza se a loro è stata assicurata un'adeguata sorveglianza oppure se hanno ricevuto istruzioni circa l'uso in sicurezza dell'apparecchio e hanno compreso i pericoli correlati. I bambini non devono giocare con l'apparecchio. Le operazioni di pulizia e di manutenzione non devono essere

effettuate da bambini a meno che non abbiano più di 8 anni e siano sorvegliati. Mantenere l'apparecchio e il suo cavo fuori dalla portata dei bambini con meno di 8 anni e custodire in luogo asciutto e sicuro.



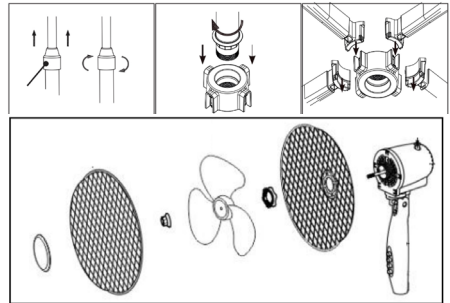
ATTENZIONE: Non coprire Durante il funzionamento non deve essere ostruita l'uscita dell'aria. Assicurarsi che il ventilatore sia scollegato dalla rete di alimentazione prima di togliere lo schermo di protezione. Utilizzare il prodotto in ambienti chiusi, non all'aperto. Evitare di utilizzare il prodotto in luoghi umidi come il bagno. Proteggere il prodotto da luce solare diretta, umidità, bagnato, gas, vapori, solventi infiammabili. Non versare mai liquidi sull'apparecchio. Se dovessero penetrare liquidi all'interno dell'apparecchio, disattivare l'alimentazione ed estrarre la spina. Non immergere l'apparecchio in acqua. Pericolo di scossa elettrica! Non utilizzare in prossimità di una finestra aperta per evitare rischi di corto circuito a causa di acqua piovana o gocciolamento. Non azionare l'apparecchio senza gabbia di protezione. Prima di rimuovere le gabbie di protezione, scollegare l'apparecchio dalla rete

elettrica. Procedere con la pulizia solo dopo aver rimosso le gabbie di protezione. Assicurarsi che non ci siano parti tessili che possano impigliarsi nelle pale.

Prima dell'utilizzo, assicurarsi che la gabbia di protezione dell'apparecchio sia ben chiusa.

Non coprire mai l'apparecchio quando è in funzione. Quando l'apparecchio è in funzione, non inserire mai dita o oggetti nella gabbia di protezione. Pericolo di lesioni!

Assemblaggio



Istruzioni

Collegare l'unità a una presa di corrente.

Selezionare la velocità desiderata:

0=off

1=velocità minima

2=velocità media

3=velocità massima

Per attivare l'oscillazione spingere verso il basso la levetta posizionata sull'alloggiamento motore.

Per disattivare l'oscillazione spingere verso l'alto la levetta posizionata sull'alloggiamento motore.

Regolare l'inclinazione della testa muovendola verso l'alto o verso il basso.

Per regolare l'altezza del ventilatore allentare la ghiera centrale ed estrarre l'asta fino a raggiungere l'altezza desiderata. Stringere nuovamente la ghiera per bloccare tutto.

Pulizia e manutenzione

Spegnere sempre l'unità e scollegarla dalla presa di corrente

Pulire la griglia con un pennello morbido.

Pulire il corpo principale con un panno umido.

Non immergere l'unità in acqua o altri liquidi.

Non utilizzare detergenti chimici abrasivi.

E- ADVERTENCIAS DE SEGURIDAD



ATENCIÓN!

¡Atención! Lea estas instrucciones antes del uso.

Lea todos los avisos de seguridad y todas las instrucciones. El hecho de no respetar los presentes avisos e instrucciones podría provocar descargas eléctricas, incendios y/o accidentes graves.

¡Advertencia! Al utilizar aparatos eléctricos, deben adoptarse siempre las precauciones de seguridad normales para reducir el riesgo de incendio, descarga eléctrica, lesiones personales y daños materiales. Este aparato está destinado únicamente a un uso doméstico para las funciones indicadas en el presente manual. No apto para uso profesional. No utilice el aparato con fines distintos a aquel para el que está diseñado. Cualquier uso diferente al indicado debe considerarse indebido y peligroso y expone al usuario a riesgos de naturaleza eléctrica y a daños a las personas. Cuando se decida desechar este aparato, se recomienda inutilizarlo cortando el cable de alimentación. Antes de conectar el aparato a la red de alimentación, compruebe que la tensión indicada en los datos técnicos

se corresponde con la de la red local y no utilice tomas o alargadores eléctricos no compatibles con lo indicado en los datos técnicos. No utilice el aparato si el cable, el enchufe o algunas de sus partes están dañados. Asegúrese de que el cable de alimentación se mantiene debidamente alejado del aparato y que no está en contacto con las partes calientes del mismo o aplastado sobre bordes o aristas cortantes. Nunca desconecte el aparato tirando del cable. Después de utilizar el aparato, desconecte el hilo conductor de la fuente eléctrica y espere a que se haya enfriado antes de guardarlo y de proceder a su limpieza. No utilice el aparato cerca de otras personas o animales. Todas las reparaciones, incluida la sustitución del cable de alimentación (si fuera preciso), deberán realizarlas únicamente técnicos autorizados y expertos para prevenir cualquier riesgo. Nunca enrolle el cable de alimentación alrededor de la mano cuando el aparato esté conectado a la red eléctrica. En caso de tormenta, desconecte el cable de alimentación de la toma de corriente. Desenrolle el cable por completo antes de utilizar el aparato; no transporte el aparato tirando del cable de alimentación. No utilice el cable de alimentación como asa. No tire del cable de alimentación

alrededor de aristas cortantes ni lo apoye sobre superficies calientes. Guarde el presente manual de uso junto con las instrucciones durante toda la vida del aparato para futuras consultas. En caso de cesión del aparato a terceros, entregue también toda la documentación. Si al leer este manual de instrucciones algunas partes le resultaran difíciles de entender o le surgieran dudas, póngase en contacto con la empresa en la dirección indicada antes de utilizar el aparato. ¡Atención! Compruebe de forma periódica el correcto ajuste de los tornillos que pudiera llevar el aparato, su estado de desgaste y asegúrese de que funciona correctamente. El uso de accesorios no recomendados o no suministrados por el fabricante del aparato puede conllevar riesgos de incendio, choque eléctrico o daños a personas. Desconecte siempre el aparato si lo deja sin vigilancia y antes de montarlo, desmontarlo, limpiarlo o realizar su mantenimiento. No deje el aparato expuesto a los agentes atmosféricos (lluvia, sol, etc.). No utilice el aparato al aire libre. No deje el aparato sin vigilancia mientras esté conectado a la red eléctrica. Si el cable de alimentación o el aparato estuvieran dañados, será necesario hacerlos reparar por el fabricante o

por el servicio técnico autorizado para evitar posibles peligros. No utilice el aparato con las manos mojadas o los pies mojados o descalzos.



ATENCIÓN!

Peligro de asfixia. Los elementos de embalaje no deben dejarse al alcance de los niños, al ser potenciales fuentes de peligro.

Mantenga la bolsa de plástico fuera del alcance de los niños. No es un juguete.

Durante el uso, asegúrese de que los niños no toquen el aparato.

Este aparato puede ser utilizado por niños mayores de 8 años y personas con capacidades físicas, sensoriales o mentales reducidas o falta de experiencia y conocimiento, siempre y cuando lo hagan bajo una adecuada supervisión o tras recibir instrucciones sobre la utilización segura del aparato y entender los peligros que entraña. Los niños no deben jugar con el aparato. Las operaciones de limpieza y mantenimiento no deben ser realizadas por niños, a no ser que tengan más de 8 años y lo hagan bajo supervisión.

Mantenga este aparato y su cable fuera del alcance de los niños menores de 8 años y guárdelo en un lugar seco y seguro.



ATENCIÓN: No tapar

Durante el funcionamiento, no debe obstruirse la salida de aire.

Antes de quitar la pantalla protectora, asegúrese de que el ventilador esté desconectado de la red de alimentación.

Utilice el producto en espacios cerrados, no al aire libre. Evite utilizar el producto en lugares húmedos tales como el cuarto de baño. Proteja el producto de la luz solar directa, humedad, líquidos, gases, vapores, disolventes inflamables. Nunca vierta líquidos sobre el aparato. Si penetra líquido en el aparato, desconéctelo de la alimentación y desenchúfelo.

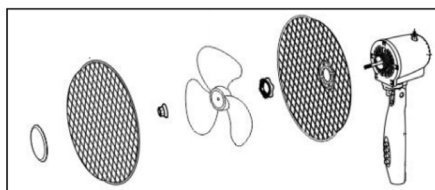
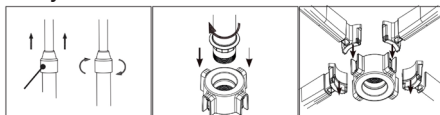
No sumerja el aparato en agua. ¡Peligro de choque eléctrico! No lo utilice cerca de una ventana abierta para evitar riesgos de cortocircuito debidos a la lluvia o goteo de agua.

No ponga en marcha el aparato sin la rejilla de protección. Antes de retirar las rejillas protectoras, desconecte el aparato de la red eléctrica. Proceda a la limpieza solo después de retirar dichas rejillas. Asegúrese de que no haya partes textiles que puedan engancharse en las aspas.

Antes de utilizarlo, compruebe que la rejilla de protección esté bien cerrada.

Nunca cubra el aparato mientras esté en funcionamiento. Cuando esté en marcha, no introduzca dedos ni objetos en la rejilla de protección. ¡Peligro de lesiones!

Montaje



Instrucciones

Conecte la unidad a una toma de corriente.

Seleccione la velocidad deseada:

0= OFF

1= velocidad mínima

2= velocidad media

3= velocidad máxima

Para activar la oscilación, empuje hacia abajo la palanca situada en el alojamiento del motor.

Para desactivar la oscilación, tire hacia arriba de la palanca situada en el alojamiento del motor.

Ajustar la inclinación del cabezal moviéndolo hacia arriba o hacia abajo.

Para ajustar la altura del ventilador, afloje el anillo central y extraiga el tubo hasta alcanzar la altura deseada. Vuelva a apretar el anillo para bloquear todo.

Limpieza y mantenimiento

Apague siempre la unidad y desconéctela de la toma de corriente.

Limpie la parrilla con un cepillo suave.

Limpie el cuerpo principal con un paño húmedo.

No sumerja la unidad en agua ni en otros líquidos.

No utilice detergentes químicos abrasivos.

P- ADVERTÊNCIAS DE SEGURANÇA



ATENÇÃO!

Atenção! Leia as instruções antes da utilização.

Leia todos os avisos de segurança e todas as instruções. Se não seguir os presentes avisos e instruções poderão se verificar choques elétricos, incêndios e/ou graves acidentes.

Advertência! Quando for utilizar aparelhos alimentados eletricamente, observe sempre as normais precauções de segurança para reduzir os riscos de incêndio, choques elétricos, lesões pessoais e danificações materiais. O aparelho é destinado somente para uso doméstico e para as funções indicadas neste manual. Não é adaptado para uso profissional. Não utilize o aparelho para usos diferentes daquele pelo qual ele foi concebido. Qualquer utilização diferente daquela indicada deve ser considerada imprópria e perigosa e expõe o utilizador aos riscos de tipo elétricos e a danificações às pessoas. Quando decidir eliminar como lixo este aparelho, é aconselhável torná-lo inutilizável cortando o cabo de alimentação. Antes de conectar o aparelho na rede de alimentação, verifique se a tensão indicada nos dados

técnicos corresponde àquela da rede local e não utilize tomadas ou extensões elétricas não compatíveis com quanto indicado nos dados técnicos. Não utilize o aparelho se o cabo, o plugue ou qualquer outra parte estiver danificada. Verifique se o cabo de alimentação está sendo adequadamente mantido longe do aparelho e que ele não entre em contato com as partes quentes do mesmo ou estiver prensado entre bordas ou cantos cortantes. Nunca desconecte o aparelho puxando pelo cabo. Após ter utilizado o aparelho, desconecte o fio condutor da fonte elétrica e aguarde até seu esfriamento antes de guardá-lo e de proceder com a sua limpeza. Não utilize o aparelho em proximidade de outras pessoas ou de animais. Todos os consertos, inclusive a (eventual) substituição do cabo de alimentação, devem ser realizados somente por técnicos profissionais autorizados e especializados, para poder prevenir qualquer tipo risco. Nunca enrole o cabo de alimentação envolta da mão quando o aparelho está conectado à rede elétrica. Em caso de temporal desconecte o cabo de alimentação da tomada de corrente. Estique completamente o fio antes da utilização. Não puxe-o ou transporte-o através do fio de alimentação. Não

utilize o fio de alimentação como empunhadura. Não puxe o fio de alimentação em volta de cantos afiados e não apoie-o sobre superfícies quentes. Guarde o presente livrinho de utilização junto com as instruções, pela inteira duração de vida do aparelho, para podê-lo consultar quando necessário. Se for ceder o aparelho para terceiros, entregue também toda a documentação. Se durante a leitura desse livrinho de instruções de utilização algumas partes estiverem difíceis de se compreenderem ou se houverem dúvidas, antes de utilizar o produto contacte a empresa no endereço indicado.

Atenção! Verifique periodicamente se os eventuais parafusos presentes estão atarraxados corretamente, o estado de desgaste do aparelho e controle também seu correto funcionamento. A utilização de acessórios não aconselhados ou que não foram fornecidos pelo construtor do aparelho pode comportar riscos de incêndio, choque elétrico ou danificações às pessoas. Desconecte sempre o aparelho da alimentação se deixado sem alguém vigiando e antes de montá-lo, desmontá-lo ou limpá-lo. Não deixe o aparelho exposto aos agentes atmosféricos (chuva, sol, etc.).

Não utilize o aparelho ao ar livre. Não deixe o aparelho sem alguém vigiando enquanto ele estiver conectado na rede elétrica. Em caso de danificação do fio de alimentação ou do aparelho, é necessário que seu conserto seja feito pelo fabricante ou em um centro de assistência autorizado para evitar eventuais perigos. Não utilize o aparelho se estiver com as mãos ou os pés molhados ou húmidos. Não utilize o aparelho com os pés descalços.



ATENÇÃO!

Perigo de sufocamento. Os elementos da embalagem não devem ser deixados ao alcance das crianças enquanto potenciais fontes de perigo. Mantenha o saquinho de plástico longe do alcance das crianças. Não é um brinquedo. Durante a utilização tome cuidado para que as crianças não entrem em contato com o aparelho.

Este aparelho pode ser utilizado por crianças com idade superior aos 8 anos e por pessoas com capacidades físicas, sensoriais ou mentais reduzidas, ou sem experiência ou sem o conhecimento necessário, contanto que seja utilizado sob o controle adequado de um adulto ou após que as mesmas tenham recebido instruções relativas à

utilização segura do aparelho e tenham compreendido os perigos inerentes. As crianças não devem brincar com o aparelho. As operações de limpeza e de manutenção não deve ser feitas por crianças a não ser se elas têm mais de 8 anos e com a supervisão de um adulto. Mantenha o aparelho e o cabo fora do alcance das crianças com menos de 8 anos e guarde em um lugar seco e seguro.

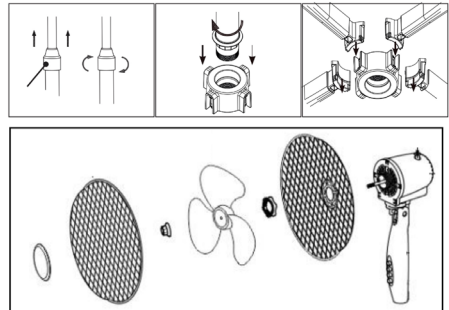


ATENÇÃO: Não cubra.

Durante o funcionamento a saída do ar não deve ser obstruída. Verifique se o ventilador está desconectado da rede de alimentação antes de remover a grade de proteção. Utilize o produto em ambientes fechados, não ao ar livre. Evite a utilização do produto em lugares húmidos como o banheiro. Proteja o produto da luz do sol direta, humidade, molhado, gás, vapores e solventes inflamáveis. Nunca derrame líquidos no aparelho. Se penetrarem líquidos no interior do aparelho, desative a alimentação e extraia o plugue. Não mergulhe o aparelho na água. Perigo de choque elétrico! Não utilize em proximidade de janelas abertas para evitar riscos de curto-circuito devido à água da chuva ou goteiras. Não acione

o aparelho sem a grade de proteção. Antes de remover a grade de proteção, desconecte o aparelho da rede elétrica. Proceda com a limpeza somente após ter retirado as grades de proteção. Verifique se não existem partes têxteis que podem se prender nas pás. Antes da utilização, verifique se a grade de proteção do aparelho está bem fechada. Nunca cubra o aparelho quando ele estiver acionado. Quando o aparelho estiver acionado, nunca introduza os dedos ou objetos na grade de proteção. Perigo de lesões!

Montagem



Instruções

Conecte a unidade em uma tomada de corrente.

Selecione a velocidade desejada:

0=off

1=velocidade mínima

2=velocidade média

3=velocidade máxima

Para ativar a oscilação empurre para baixo a alavanca posicionada no alojamento motor.

Per desativar a oscilação empurre para cima a alavanca posicionada no alojamento motor.

Regule a inclinação da cabeça deslocando-a para cima ou para baixo.

Para regular a altura do ventilador desatarraxe ligeiramente o anel central e extraia a haste até alcançar a altura desejada. Atarraxe novamente o anel para bloquear tudo.

Limpeza e manutenção

Desligue sempre a unidade e desconecte-a da tomada de corrente.

Limpe a grelha com um pincel macio.
Limpe o corpo principal com um pano húmido.
Não mergulhe a unidade na água ou em outros líquidos.

GR- ΠΡΟΕΙΔΟΠΟΙΗΣΕΙΣ ΑΣΦΑΛΕΙΑΣ



ΠΡΟΣΟΧΗ!

Προσοχή! Διαβάστε τις οδηγίες πριν από τη χρήση.

Διαβάστε όλες τις προειδοποιήσεις ασφαλείας και όλες τις οδηγίες.

Η μη τήρηση των παρόντων προειδοποιήσεων και των οδηγιών θα μπορούσαν να οδηγήσουν σε ηλεκτροπληξία, πυρκαγιά ή / και σοβαρούς τραυματισμούς. Προειδοποίηση! Όταν χρησιμοποιείτε ηλεκτροκίνητες συσκευές, τηρείτε πάντα τις βασικές προφυλάξεις ασφαλείας για να μειώσετε τον κίνδυνο πυρκαγιάς, ηλεκτροπληξίας, τραυματισμού και ή υλικών ζημιών. Η συσκευή έχει σχεδιαστεί για οικιακή χρήση για τις λειτουργίες που περιγράφονται σε αυτό το εγχειρίδιο. Δεν είναι κατάλληλο για επαγγελματική χρήση. Μην χρησιμοποιείτε τη συσκευή για σκοπούς άλλους από αυτούς για τους οποίους έχει σχεδιαστεί. Οποιαδήποτε χρήση άλλη από εκείνη που καθορίζεται θεωρείται ακατάλληλη και επικίνδυνη και εκθέτει το χρήστη σε ηλεκτρικούς κινδύνους και σωματικές βλάβες. Αν αποφασίσετε

να απορρίψετε τον εξοπλισμό αυτό, θα πρέπει να τον καταστήσετε αδρανή, κόβοντας το καλώδιο τροφοδοσίας. Πριν συνδέσετε τη συσκευή με την παροχή ηλεκτρικού ρεύματος ελέγξτε ότι η τάση που αναγράφεται σχετικά με τα τεχνικά δεδομένα που αντιστοιχούν στο τοπικό δίκτυο και μην χρησιμοποιείτε μη συμβατές μπαλαντέζες ή πρίζες σύμφωνα με όσα αναφέρονται στις προδιαγραφές. Μην χρησιμοποιείτε τη συσκευή εάν το καλώδιο, η πρίζα ή κάποια από τα τμήματά της έχουν καταστραφεί. Βεβαιωθείτε ότι το καλώδιο τροφοδοσίας είναι μακριά από τη συσκευή και δεν έρχεται σε επαφή με τα ζεστά μέρη της ίδιας ή πιέζεται στα άκρα ή από αιχμηρά αντικείμενα. Μην αποσυνδέετε ποτέ τη συσκευή τραβώντας το καλώδιο. Μετά τη χρήση της συσκευής, αποσυνδέστε τον αγωγό από την πηγή ρεύματος και αφήστε το να κρυώσει πριν το βάλετε στη θέση του και τον καθαρισμό. Μην χρησιμοποιείτε τη συσκευή κοντά σε άλλους ανθρώπους ή ζώα. Όλες οι επισκευές, συμπεριλαμβανομένης της αντικατάστασης του καλωδίου τροφοδοσίας (αν υπάρχει), θα πρέπει να εκτελούνται μόνο από εγκεκριμένους εμπειρογνώμονες, προκειμένου να εξαιλεφθεί κάθε κίνδυνος. Ποτέ μην τυλίγετε το καλώδιο γύρω από το χέρι

σας, όταν η συσκευή είναι συνδεδεμένη με το ηλεκτρικό δίκτυο. Κατά τη διάρκεια καταιγίδας, αποσυνδέστε το καλώδιο τροφοδοσίας από την πρίζα. Ισιώστε το καλώδιο εντελώς πριν τη χρήση. Μην τραβάτε ή μεταφέρετε το μηχάνημα από το καλώδιο τροφοδοσίας. Μην χρησιμοποιείτε το καλώδιο ως λαβή. Μην τραβάτε το καλώδιο γύρω από αιχμηρές γωνίες και μην το τοποθετείτε σε ζεστές επιφάνειες. Φυλάξτε αυτό το φυλλάδιο σε ασφαλές μέρος μαζί με τις οδηγίες, για όλη τη διάρκεια ζωής της συσκευής, ώστε να ανατρέχετε σε αυτό όταν υπάρχει ανάγκη. Σε περίπτωση πώλησης της συσκευής σε τρίτους, παραδώστε και όλα τα έγγραφα. Αν διαβάζοντας αυτό το φυλλάδιο οδηγίων κάποια μέρη είναι δύσκολο να κατανοηθούν ή αν υπάρχουν αμφιβολίες, πριν από τη χρήση του προϊόντος, επικοινωνήστε με την εταιρεία στη διεύθυνση που αναφέρεται.

Προσοχή! Ελέγξτε περιοδικά το σωστό σφίξιμο βιδών, τη φθορά της συσκευής και βεβαιωθείτε ότι λειτουργεί σωστά. Η χρήση εξαρτημάτων που δεν συνιστώνται ή παρέχονται από τον κατασκευαστή της συσκευής μπορεί να προκαλέσει πυρκαγιά, ηλεκτροπληξία ή τραυματισμούς. Πάντα να αποσυνδέετε τη συσκευή από την τροφοδοσία αν

αφαιρεί χωρίς επιτήρηση και πριν την συναρμολόγηση, αποσυναρμολογήστε καθαρισμό και συντήρηση. Μην αφήνετε τη συσκευή εκτεθειμένη σε ατμοσφαιρικούς παράγοντες (βροχή, ήλιο, κλπ ...). Μην χρησιμοποιείτε τη συσκευή σε εξωτερικούς χώρους. Μην αφήνετε τη συσκευή χωρίς επίβλεψη ενώ είναι στην πρίζα. Σε περίπτωση βλάβης του καλωδίου τροφοδοσίας πρέπει να επισκευαστεί από τον κατασκευαστή ή από ένα εξουσιοδοτημένο κέντρο επισκευών για να αποφευχθεί οποιοσδήποτε κίνδυνος. Αποφεύγετε την επαφή με την συσκευή όταν τα χέρια ή τα πόδια σας είναι βρεγμένα ή υγρά.



ΠΡΟΣΟΧΗ!

Κίνδυνος ασφυξίας. Τα υλικά συσκευασίας δεν πρέπει να βρίσκονται κοντά σε παιδιά γιατί είναι δυνητικά επικίνδυνα.

Κρατήστε την πλαστική σακούλα μακριά από παιδιά. Δεν είναι ένα παιχνίδι.

Κατά τη χρήση βεβαιωθείτε ότι τα παιδιά δεν έρχονται σε επαφή με τη συσκευή.

Ο εξοπλισμός αυτός μπορεί να χρησιμοποιηθεί από παιδιά ηλικίας 8 ετών και άνω και από άτομα με μειωμένες σωματικές, αισθητηριακές ή διανοητικές ικανότητες ή έλλειψη

εμπειρίας και γνώσης, αν υφίσταται κατάλληλη επιτήρηση ή αν έχουν λάβει οδηγίες σχετικά με τη χρήση σε συσκευή ασφαλείας και έχουν κατανοήσει τους κινδύνους που σχετίζονται με αυτή. Τα παιδιά δεν πρέπει να παίζουν με τη συσκευή. Καθαρισμός και συντήρηση δεν πρέπει να πραγματοποιούνται από παιδιά, εκτός αν σε ηλικία μεγαλύτερη από 8 χρονών και εποπτεία ενήλικου. Κρατήστε τη συσκευή και το καλώδιο της μακριά από τα παιδιά κάτω των 8 ετών και φυλάξτε την σε στεγνή και ασφαλή τοποθεσία.



ΠΡΟΣΟΧΗ: Μην το καλύπτετε

Κατά τη λειτουργία δεν πρέπει να εμποδίζεται η έξοδος του αέρα.

Βεβαιωθείτε ότι ο ανεμιστήρας έχει αποσυνδεθεί από την παροχή ρεύματος πριν αφαιρέσετε την προστατευτική ασπίδα. Χρησιμοποιήστε το προϊόν σε κλειστούς χώρους και όχι σε εξωτερικούς χώρους. Αποφεύγετε να χρησιμοποιείτε το προϊόν σε υγρά μέρη, όπως το μπάνιο. Προστατεύστε το προϊόν από την άμεση ηλιακή ακτινοβολία, υγρασία, υγρά, αέρια, ατμούς, εύφλεκτα διαλυτικά. Ποτέ μη χύνετε υγρά επάνω στην συσκευή. Αν χυθεί υγρό μέσα στο μηχάνημα, απενεργοποιήστε τη

συσκευή και αφαιρέστε το βύσμα.

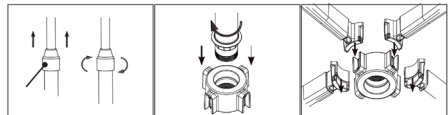
Μην το βυθίζετε στο νερό. Κίνδυνος ηλεκτροπληξίας! Μην το χρησιμοποιείτε κοντά σε ένα ανοιχτό παράθυρο για να αποφευχθεί ο κίνδυνος βραχυκυκλώματος λόγω βροχής ή ενστάλαξης.

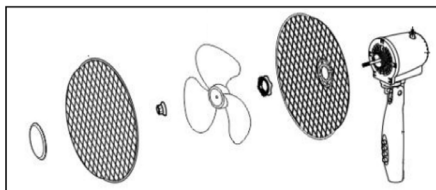
Μην ενεργοποιείτε το μηχάνημα χωρίς τον προστατευτικό κλωβό. Πριν από την αφαίρεση του προστατευτικού κλωβού, αποσυνδέστε τη συσκευή από το ηλεκτρικό δίκτυο. Προχωρήστε με τον καθαρισμό μόνο μετά την αφαίρεση των προστατευτικών κλουβιών. Βεβαιωθείτε ότι δεν υπάρχουν κομμάτια ύφασμα που μπορεί να πιαστούν στις φτερωτές.

Πριν από τη χρήση, βεβαιωθείτε ότι ο προστατευτικός κλωβός της συσκευής είναι καλά κλειστός.

Μην καλύπτετε τη συσκευή όταν είναι σε λειτουργία. Όταν η συσκευή είναι σε λειτουργία, μην εισάγετε ποτέ τα δάκτυλα ή αντικείμενα στον κλωβό προστασίας. Κίνδυνος τραυματισμού!

Συναρμολόγηση





Οδηγίες

Συνδέστε τη συσκευή σε μια πρίζα.

Επιλέξτε την επιθυμητή ταχύτητα:

0 = off

1 = ελάχιστη ταχύτητα

2 = μέση ταχύτητα

3 = μέγιστη ταχύτητα

Για να ενεργοποιήσετε την ταλάντωση, πιέστε το μοχλό που βρίσκεται στο περιβλήμα του κινητήρα προς τα κάτω.

Για να απενεργοποιήσετε την ταλάντωση, πιέστε το μοχλό που βρίσκεται στο περιβλήμα του κινητήρα προς τα πάνω.

Ρυθμίστε την κλίση της κεφαλής μετακινώντας τη πάνω ή κάτω.

Για να ρυθμίσετε το ύψος του ανεμιστήρα, χαλαρώστε το παξιμάδι του κεντρικού δακτύλιου και μετακινήστε τη ράβδο μέχρι να φτάσετε στο επιθυμητό ύψος. Σφίξτε ξανά τον δακτύλιο για να κλειδώσετε τα πάντα.

Καθαρισμός και συντήρηση

Πάντα να απενεργοποιείτε τη συσκευή και να την αποσυνδέετε από την πρίζα

Καθαρίστε τη σκάρα με μια μαλακή βούρτσα.

Καθαρίστε το κυρίως σώμα με ένα υγρό πανί.

Μην βυθίζετε τη συσκευή σε νερό ή άλλα υγρά.

Μην χρησιμοποιείτε λειαντικά χημικά καθαριστικά.

HR- SIGURNOSNE NAPOMENE



OPREZ!

Oprez! Prije korištenja pročitati pažljivo uputstva.

Pročitati sve sigurnosne napomene i uputstva.

Nepoštivanje postojećih sigurnosnih napomena i uputstava bi moglo prouzrokovati strujni udar, požar i/ili teške ozlijede. Oprez! Kada se koriste električni uređaji, treba uvijek obratiti

pažnju na normalne sigurnosne mjere opreza kako bi se izbjegao rizik od nastajanja požara, strujnih udara, osobnih ozlijeda i oštećenja materijala. Uređaj je namijenjen isključivo za kućnu uporabu za funkcije koje su naznačene u priručniku. Nije prikladan za profesionalno korištenje. Ne koristiti uređaj u neprimjerene svrhe. Bilo koje neprimjereno korištenje je opasno i izlaže korisnika opasnostima električne naravi i ozljedama osoba. Kada se odluči baciti u otpad ovaj uređaj, preporučljivo je prerezati žicu. Prije spajanja uređaja u struju prekontrolirati da li naznačeni napon u tehničkim podacima odgovara naponu lokalne mreže te se ne preporučuje korištenje utičnica i produžnih kablova koje ne odgovaraju kao što je naznačeno u tehničkim podacima. Ne koristiti uređaj ukoliko su žica, utikač ili neki dijelovi uređaja oštećeni. Osigurajte da je kabel za napajanje strujom na idealnoj udaljenosti od uređaja te da ne dođe u izravan dodir sa zagrijanim dijelovima uređaja ili pritsnut na rubovima ili oštrim kutevima. Ne isključivati uređaj vukući žicu. Nakon korištenja uređaja, isključiti iz struje i pričekati da se ohladi prije pospremanja i čišćenja. Ne koristiti uređaj u blizini osoba ili životinja. Svi popravci, kao i zamjena

žice (eventualno), trebaju biti izvršeni isključivo od strane iskusnog tehničkog osoblja, kako bi se izbjegle opasnosti. Ne omatati žicu oko ruke kada je uređaj uključen u struju. U slučaju nevremena isključiti uređaj iz struje. Prije korištenja uređaja izravnati žicu. Ne premještati uređaj putem električne žice. Ne koristiti žice za napajanje strujom kao drške. Ne vući žicu za napajanje strujom oko oštih kuteva te ne naslanjati na zagrijane površine. Sačuvati priručnik s uputama na sigurnom mjestu zajedno sa sigurnosnim napomenama, tijekom korištenja uređaja, u svrhu konzultiranja. U slučaju darivanja proizvoda drugim osobama treba predati i cjelokupnu dokumentaciju. U slučaju da se odlučite darovati uređaj nekoj drugoj osobi svakako izručite cjelokupnu dokumentaciju. Ako u sigurnosnim napomenama ili uputama naiđete na teško shvatljive dijelove ili se nađete u nedoumici, prije samog korištenja uređaja kontaktirajte proizvođača na naznačenu adresu.

Oprez! Povremeno prekontrolirati ispravan položaj vijaka, stanje trošnosti uređaja te provjerite ispravno funkcioniranje. Korištenje pribora koji nije priložen od strane proizvođača ili neprimjereni pribor može uzrokovati nastajanje požara, strujnog udara

ili ozlijeda. Uvijek isključiti uređaj iz struje ukoliko je bez nadzora i prije montiranja, odmontirati ga i očistiti. Ne ostavljati uređaj izložen atmosferskim utjecajima (sunce, kiša, itd.) Ne koristiti uređaj na otvorenom prostoru. Kada je uređaj uključen u struju ne ostavljati bez nadzora. U slučaju oštećenja električne žice istu treba popraviti od strane stručnog tehničkog osoblja ili u ovlaštenom centru za popravke kako bi se izbjegle eventualne opasnosti. Ne koristiti uređaj mokrim ili vlažnim rukama i nogama.



OPREZ!

Opasnost od gušenja. Dijelove ambalaže treba držati izvan dohvata djece, jer predstavljaju potencijalnu opasnost. Plastičnu vrećicu držati izvan dohvata djece. Nije igračka.

Osigurati da tijekom korištenja uređaja djeca na stupe u izravan dodir s istim.

Ovaj uređaj mogu koristiti djeca u dobi iznad 8 godina i osobe sa smanjenim fizičkim, čulnim ili mentalnim sposobnostima ili osobe bez iskustva ili znanja ukoliko su pod nadzorom ili ukoliko su primile upute za korištenje uređaja te ukoliko su shvatile opasnosti do kojih može doći tijekom korištenja.

Djeci nije dopušteno igranje uređajem. Čišćenje i održavanje ne smije biti izvršeno od strane djece ako su u dobi ispod 8 godina i bez nadzora.

Uređaj i žicu za napajanje strujom držati izvan dohvata djece u dobi ispod 8 godina.



OPREZ: Ne pokrivati

Tijekom funkcioniranja ne smije biti začepljen zračni otvor.

Osigurati da je ventilator iskopčan iz struje prije uklanjanja zaštitne rešetke. Koristiti proizvod u zatvorenim prostorijama, ne na otvorenom prostoru. Izbjegavajte korištenje uređaja u vlažnim prostorijama kao što je kupaona. Zaštitite proizvod od direktnog sunčevog svjetla, vlage, tekućina, plina, para, zapaljivih razrjeđivača. Ne sipati tekućine na uređaj. Ukoliko dođe do prodiranja tekućine u uređaj, prekinuti napajanje strujom i izvaditi iz utikača.

Ne umakati uređaj u vodu tijekom čišćenja. Opasnost od električnog udara! Ne koristiti u blizini otvorenog prozora kako bi se izbjegla opasnost od kratkog spoja od kišnice ili kapanja vode.

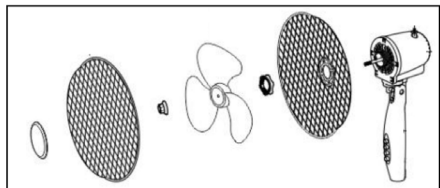
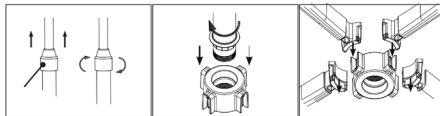
Ne uključivati uređaj bez zaštitnog kaveza. Prije uklanjanja zaštitnog

kaveza, isključiti uređaj iz struje. Nastaviti sa čišćenjem nakon uklanjanja zaštitnih rešetki. Osigurati nepostojanje platnenih dijelova koji bi se mogli uplesti u propelere.

Prije korištenja, osigurati da je zaštitni kavez uređaja dobro zatvoren.

Ne zatvarati uređaj kada je uključen. Kada je uređaj uključen, ne umetati prste ili predmete u zaštitni kavez. Opasnost od zadobivanja ozljeda!

Sastavljanje



Upute

Spojite uređaj u utičnicu.

Odaberite željenu brzinu:

0 = isključeno

1 = minimalna brzina

2 = prosječna brzina

3 = najveća brzina

Za aktiviranje oscilacije gurnite ručicu na kućištu motora prema dolje.

Da biste deaktivirali oscilaciju, gurnite polugu koja se nalazi na kućištu motora prema gore.

Podesite nagib glave pomicanjem gore ili dolje.

Za podešavanje visine ventilatora, otpustite središnju prstenastu maticu i izvucite šipku dok ne postignete željenu visinu. Ponovno zategnite prsten kako biste sve zaključali.

Čišćenje i održavanje

Uvijek isključite uređaj i izvucite utikač iz utičnice

Očistite roštilj mekom četkom.

Očistite glavno kućište vlažnom krpom.

Nemojte uranjati uređaj u vodu ili druge tekućine.

Nemojte koristiti abrazivna kemijska sredstva za čišćenje.



Il simbolo del cassettono barrato indica che il prodotto è soggetto alla raccolta differenziata. Per le sue caratteristiche tecniche il prodotto, se smaltito impropriamente, può rivelarsi dannoso per la salute e per l'ambiente. Per questo motivo il prodotto non deve essere smaltito insieme ai rifiuti solido urbano. L'utente dovrà pertanto conferire l'apparecchiatura giunta a fine vita agli idonei centri di raccolta differenziata dei rifiuti elettronici ed elettrotecnici, oppure riconsegnarla al rivenditore al momento dell'acquisto di una nuova apparecchiatura di tipo equivalente, in ragione di uno ad uno o conferirla gratuitamente, in caso di prodotto di piccolissime dimensioni, presso i negozi che forniscono questo servizio. L'adeguata raccolta differenziata per l'avvio successivo dell'apparecchiatura dismessa al riciclaggio, al trattamento e allo smaltimento ambientalmente compatibile contribuisce ad evitare possibili effetti negativi sulla salute e sull'ambiente e favorisce il riempiego e/o riciclo dei materiali di cui è composta l'apparecchiatura. Lo smaltimento abusivo del prodotto comporta l'applicazione delle sanzioni previste dalla normativa vigente.

E- El símbolo del contenedor de basura tachado con un aspa indica que el producto está sujeto a recogida selectiva. Debido a sus características técnicas, si el producto se elimina de forma indebida, puede resultar perjudicial para la salud y el medio ambiente. Por esta razón, el producto no debe eliminarse junto con los residuos sólidos urbanos. El usuario, por lo tanto, deberá depositar el aparato, cuando este llegue al final de su vida útil, en los centros de recogida selectiva de residuos de aparatos eléctricos y electrónicos correspondientes, o bien entregarlo al distribuidor cuando compre un nuevo aparato similar, a razón de uno por uno, o dejarlo gratuitamente, en caso de productos muy pequeños, en las tiendas que proporcionen este servicio. La adecuada recogida selectiva para realizar el reciclaje del aparato en desuso, su tratamiento y eliminación de forma compatible con el medio ambiente contribuye a evitar posibles efectos negativos sobre la salud y el medio ambiente y favorece la reutilización y/o reciclaje de los materiales de los que está compuesto el aparato. La eliminación ilegal del producto conlleva la aplicación de las sanciones previstas en la normativa vigente.

P- O símbolo do contentor de lixo barrado indica que o produto é sujeito à recolha diferenciada. Devido as características técnicas, o produto se eliminado indevidamente, pode se tornar perigoso para a saúde e meio ambiente. Por esta razão o produto não deve ser eliminado junto com o lixo sólido urbano. O usuário deverá portanto entregar o equipamento sem mais utilização nos centros de recolha específicos para lixo eletrônico e eletrotécnico, ou então entregá-lo ao revendedor no momento da aquisição de um novo equipamento de tipo equivalente, na proporção de um a um ou entregá-lo gratuitamente, em caso de produtos de dimensões muito pequenas, nas lojas que oferecem este serviço. A recolha diferenciada adequada para a entrega em seguida do equipamento inutilizado à reciclagem, ao tratamento e à eliminação ambiental compatível contribui à evitação de possíveis efeitos negativos para a saúde e o meio ambiente e favorece a reutilização e/ou a reciclagem dos materiais com os quais é composto o equipamento. A eliminação abusiva do produto comporta a aplicação das sanções previstas pela normativa vigente.

GR- Το ακυρωμένο σύμβολο κάδου απορριμμάτων υποδεικνύει ότι το προϊόν υπόκειται σε ανακύκλωση. Για τα τεχνικά χαρακτηριστικά του, το προϊόν, εάν δεν απορριφθεί σωστά, μπορεί να είναι επικίνδυνο για την υγεία μας και το περιβάλλον. Για το λόγο αυτό, το προϊόν δεν πρέπει να απορριπτεται μαζί με τα στερεά αστικά απόβλητα. Κατά συνέπεια, η χρήση θα πρέπει να μεταφέρει την συσκευή στο τέλος της λειτουργικής ζωής της σε κατάλληλα διαφοροποιημένα κέντρα συλλογής για ηλεκτρονικές συσκευές και ηλεκτρο-τεχνικά απόβλητα, ή να την επιστρέψει στον λιανοπωλητή κατά την αγορά μιας νέας συσκευής ισοδύναμου τύπου, ή να την αποδώσει δωρεάν, σε περίπτωση πολύ μικρών διαστάσεων σε καταστήματα που παρέχουν αυτή την υπηρεσία. Η κατάλληλη ξεχωριστή συλλογή για την μετέπειτα προώθηση στην ανακύκλωση, επεξεργασία και περιβαλλοντικά συμβατή διάθεση συμβάλλει στην αποφυγή αρνητικών επιπτώσεων για το περιβάλλον και την υγεία και προωθεί την επαναχρησιμοποίηση ή / και ανακύκλωση των υλικών που απαρτίζουν τον εξοπλισμό. Παράνομη απόρριψη του προϊόντος από τον ιδιοκτήτη συνεπάγεται την εφαρμογή των διοικητικών κυρώσεων που προβλέπονται από το νόμο.

HR- Oznaka prekrížene kante za otpad označava da je proizvod namijenjen za odvojeno prikupljanje otpada. Zbog svojih tehničkih karakteristika, ako proizvod nije pravilno odložen, može biti opasan za zdravlje i okoliš. Zbog toga proizvod ne smije bit odložen zajedno s gradskim otpadom. Korisnik treba odložiti nefunkcionalni uređaj u određeni centar za odvojeno prikupljanje elektronskog i elektrotehničkog otpada, ili predati prodavaču u trenutku kupnje novog proizvoda istog tipa ili predati bez plaćanja dodatnih troškova, u slučaju proizvoda malih dimenzija, u centrima koji nude ovaj tip usluge. Adekvatno odvojeno prikupljanje otpada za naredno recikliranje odobrenih uređaja, za tretiranje i odlaganje u skladu s okoljšem doprinosi izbjegavanju negativnog utjecaja na zdravlje i okoliš te pomaže za naknadno korištenje i/ili recikliranje materijala od kojeg se sastoji uređaj. Neprimjereno odlaganje proizvoda stvara komplikacije te sankcije predviđene važećim odredbama.

Denominazione	Ventilatore	586000A	
Modello	YF-ST1601		
	Simbolo	Valore	Unità
Portata massima d'aria	F	43.43	m ³ /min
Potenza assorbita del ventilatore	P	38.4	W
Valori di esercizio	SV	1.13	(m ³ /min)/W
Consumo elettrico in modo «attesa»	PSB	0.00	W
Livello di potenza sonora del ventilatore	LWA	52.4	dB(A)
Velocità massima dell'aria	c	3.164	m/sec
Norme di misura per il valore di esercizio	IEC 60879:1986+ (corr. 1992)		
Referente per ulteriori informazioni	Piero Bello		

📍 Importato e fabbricato da:
GENERAL TRADE SPA
Via G. Cassano - Km 2,2
74015 Martina Franca (TA) ITALY
✉ customer@generaltrade.it
www.generaltrade.it
Prodotto di provenienza Extra-UE

MATERIALI:
Corpo: polipropilene
Asta e griglia: metallo



L'etichetta fa parte integrante del prodotto,
leggere e conservare per futuri riferimenti.
Graphic design is exclusive property of General Trade spa
Forma e colore possono variare rispetto all'illustrazione.

Art. 586000A
Modello: YF-ST1601
220-240V ~ 50/60Hz - 45W